

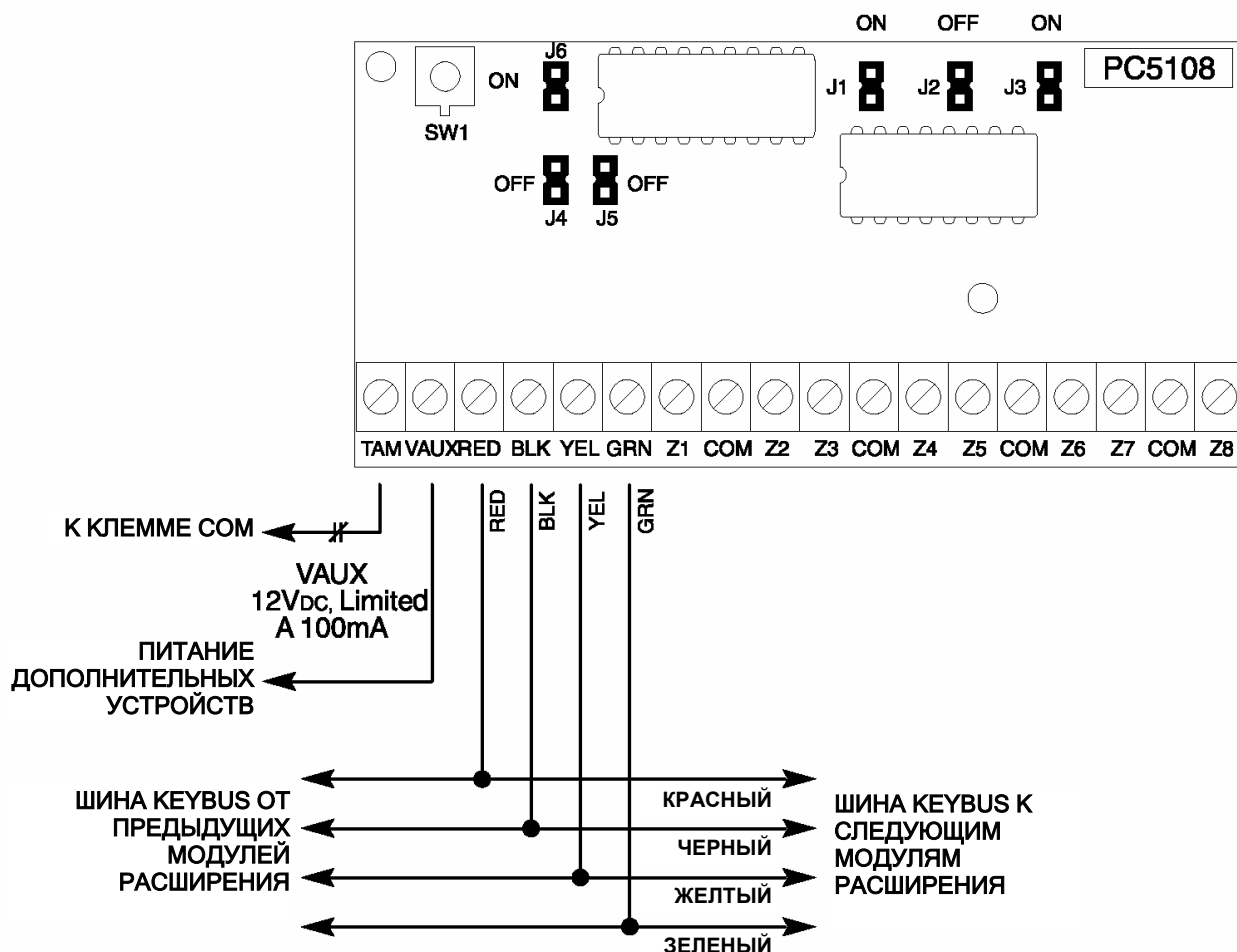
Инструкция по установке

Модуль PC5108 может использоваться для добавления 8-ми дополнительных проводных зон в системы на контрольных панелях PC5010, PC5015 и PC5020 (см. Инструкцию по установке контрольной панели).

Характеристики

- Ток потребления модуля: 35мА
- Допустимый ток выхода дополнительного питания: 100мА (защищен электронным предохранителем)

Подключение



TAM – Эти клеммы могут использоваться для подключения контакта на вскрытие корпуса, в который установлен модуль PC5108. Подключите нормально замкнутые контакты на вскрытие к клеммам TAM и BLK. Если контакты на вскрытие (темпер) не используются, то соедините клеммы TAM и BLK перемычкой, чтобы предупредить появление неисправности (темпер модуля).

! В левом верхнем углу платы модуля расширения расположен встроенный контакт вмешательства (темпер). Если корпус, в который устанавливается модуль расширения PC5108 имеет упор, нажимающий на кнопку темпера, то, не подключайте никакие цепи к клемме ТАМ.

VAUX – Используется для питания дополнительных устройств. Максимальный ток ограничен 100мА. Подключайте плюсовой провод питания устройств к клемме VAUX, а минусовой провод питания – к клемме BLK или любой клемме COM.

KEYBUS – Четыре провода шины KEYBUS используются для связи модуля с контрольной панелью. Подключите клеммы RED, BLK, YEL и GRN к соответствующим клеммам KEYBUS контрольной панели PC5010, PC5015 или PC5020.

Z1 – Z8 – Клеммы зон для подключения охранных шлейфов. Схемы шлейфов см. в Инструкции по установке контрольной панели.

Установка перемычек

Модуль PC5108 может использоваться для добавления 8 проводных зон в систему сигнализации, построенную на контрольных панелях PC5010, PC5015 или PC5020.

Перемычки

Перемычки используются для определения номеров зон модуля расширения.

! Для контрольных панелей с программным обеспечением версии 3.0 и выше (например, PC5020 вер.3.24) модуль PC5108 вер 2.0 работает как одна группа из восьми зон. Для контрольных панелей версий до 3.0 (например, PC5010 вер 2.0) модуль PC5108 вер.2.0 работает как две группы по 4 зоны каждая.

Для контрольных панелей версий 3.X и выше, используйте следующую таблицу для установки перемычек.

Зоны модуля расширения	Перемычки			Номера зон в системе
	J1	J2	J3	
Группа А (Клеммы Z1 – Z8) Группа В (не используется)				
	ВКЛ	ВКЛ	ВКЛ	Зоны не используются
	ВЫКЛ	ВКЛ	ВКЛ	Зоны с 9 по 16
	ВКЛ	ВЫКЛ	ВКЛ	Зоны с 17 по 24
	ВЫКЛ	ВЫКЛ	ВКЛ	Зоны с 25 по 32
	ВКЛ	ВКЛ	ВЫКЛ	Зоны с 33 по 40
	ВЫКЛ	ВКЛ	ВЫКЛ	Зоны с 41 по 48
	ВКЛ	ВЫКЛ	ВЫКЛ	Зоны с 49 по 56
	ВЫКЛ	ВЫКЛ	ВЫКЛ	Зоны с 57 по 64

! Для контрольных панелей версий 2.X и ниже (например, РС5010 вер 2.0) модуль РС5108 вер.2.0 работает как две группы по 4 зоны каждая.

Для контрольных панелей версий 2.X и ниже, используйте следующую таблицу для установки перемычек.

Зоны модуля расширения	Перемычки			Номера зон в системе
Группа А (Клеммы Z1 – Z4)	J1	J2	J3	
Группа В (Клеммы Z4 – Z8)	J4	J5	J6	
	ВКЛ	ВКЛ	ВКЛ	Зоны не используются
	ВЫКЛ	ВКЛ	ВКЛ	Зоны не используются
	ВКЛ	ВЫКЛ	ВКЛ	Зоны с 9 по 12
	ВЫКЛ	ВЫКЛ	ВКЛ	Зоны с 13 по 16
	ВКЛ	ВКЛ	ВЫКЛ	Зоны с 17 по 20
	ВЫКЛ	ВКЛ	ВЫКЛ	Зоны с 21 по 24
	ВКЛ	ВЫКЛ	ВЫКЛ	Зоны с 25 по 28
	ВЫКЛ	ВЫКЛ	ВЫКЛ	Зоны с 29 по 32

Для добавления проводных зон в систему контрольной панели

1. Подключите модуль к шине Keybus (когда питание контрольной панели выключено).
2. Установите перемычки на модуле.
3. Включите питание контрольной панели.
4. Войдите в ячейку [902] и подождите 1 минуту.
5. Войдите в ячейку [903] и определите наличие модуля в системе по индикации на пульте.
6. Назначьте типы зон в ячейках [002]–[004] и атрибуты зон в ячейках [109]–[164] (для контрольной панели РС5020).
7. Назначьте зоны разделам в ячейках [202]–[265]/

Ограниченная гарантия. Digital Security Control Ltd. гарантирует покупателю, что, в течение 12 месяцев с момента изготовления, изделия не будут иметь дефектов материалов и изготовления при правильном использовании. В течение гарантийного срока Digital Security Control Ltd. гарантирует ремонт или замену (по своему выбору) неисправного изделия, при возвращении его на завод. При ремонте плата за материалы и работу не взимаются. Любой замененный и/или отремонтированный компонент получает гарантию на остаток начального гарантийного срока или на девяносто (90) дней, если этот срок больше остатка первоначального гарантийного срока. Собственник изделия должен проинформировать в письменном виде Digital Security Control Ltd. о дефектах в материалах или при изготовлении, поскольку только письменные заявления принимаются до истечения гарантийного срока.

Гарантия для зарубежных потребителей не отличается от гарантии для потребителей Канады и Соединенных Штатов Америки, за исключением того, что Digital Security Control Ltd. не отвечает за национальные налоги, пошлины и другие выплаты, которые могут возникнуть при доставке дефектных изделий.

Для обслуживания по гарантии, пожалуйста верните проблемное изделие продавцу. Все авторизованные дистрибьюторы и дилеры имеют программу гарантии. Любой возвращающий продукцию Digital Security Control Ltd. должен сначала обратиться к авторизованному представителю. Digital Security Control Ltd. не принимает оборудования от субъектов, не являющихся авторизованными представителями.

Гарантия распространяется на изделия с дефектами комплектующих или с производственными дефектами, при условии правильного использования изделий и не распространяется в случаях:

- Повреждения при доставке и перевозке
- Повреждения из-за стихийных бедствий: пожар, наводнение, ураган, землетрясение, гроза
- Повреждения по причинам, не зависящим от Digital Security Control Ltd., таким как: превышение допустимых напряжений, механические воздействия, воздействие воды
- Повреждения, вызванные неправильным использованием, изменением или модификацией изделия
- Повреждения, вызванные подключением других устройств (за исключением поставляемых Digital Security Control Ltd.)
- Повреждения, вызванные неправильной установкой изделий
- Повреждения, вызванные использованием изделия не по назначению
- Повреждения, вызванные неправильным обслуживанием
- Повреждения, вызванные другими причинами неправильного обращения с изделием

Обязанность Digital Security Control Ltd. по ремонту изделий по данным гарантийным обязательствам после разумного количества попыток ограничена заменой изделия, как крайняя мера выполнения гарантийных обязательств. Вне зависимости от обстоятельств Digital Security Control Ltd. несет ответственность за особые, случайные или естественные повреждения в случае нарушения гарантийных обязательств контрактов, небрежности, строгой ответственности или в других случаях, предусмотренных законом. Такие повреждения включают, но не ограничиваются, упущенной выгодой, утерей продукции или компонентов, стоимостью, стоимостью замены или ремонта оборудования, качеством сервиса, невыполнением обязательств в оговоренное время, участием третьей стороны, включая потребителя, и ущерб имуществу.

ПРЕДУПРЕЖДЕНИЕ: Digital Security Control Ltd. рекомендует тестировать систему сигнализации стандартными средствами. Однако, независимо от частоты тестирования, благодаря ему, но не ограничиваясь им, преступное вмешательство или разрыв электрических цепей могут привести к тому, что изделие не будет работать так, как должно.



©1999 Digital Security Controls Ltd.
Toronto, Canada

29004817 R001