



Система передачи извещений
охранно-пожарной сигнализации
«РАДИУС»

Охранная панель
«Радиус-А»

Руководство по эксплуатации

ПРОТ.425512.000 РЭ

Предприятие-изготовитель -

НПО «Центр-Протон»

454128, Россия, г. Челябинск,
ул. Салавата Юлаева, 29-А.
Тел. (351) 796-79-30, 796-79-31.
Факс (351) 796-79-35.

E-mail: proton@chel.surnet.ru
<http://www.center-proton.ru>

1 Назначение

Охранная панель «Радиус-А» (в дальнейшем – панель) предназначена для контроля состояния одного шлейфа охранной сигнализации (ШС) типа «вход-выход» как в автономном режиме с включением устройств оповещения, так и в составе системы передачи извещений «Радиус».

Область применения - автономная или централизованная охрана стационарных объектов (квартир, гаражей, дач, офисов, торговых помещений, складов и т.д.).

В качестве извещателей, включаемых в ШС, могут использоваться любые нормально-замкнутые отечественные и импортные магнитоконтактные, электроконтактные извещатели и извещатели с релейным выходом.

Панель выпускается в двух вариантах исполнения «А» и «П», отличающихся каналом передачи информации:

1) Панель исполнения «А» (полное обозначение «**Радиус-А-А**») обеспечивает передачу сообщений по проводной линии интерфейса RS-485 в концентратор «Радиус-Агат-128» в системе «Радиус-128» или в прибор ППКОП «Радиус-4/8» версии 2.83 и выше;

2) Панель исполнения «П» (полное обозначение «**Радиус-А-П**») предназначена для совместной работы с передатчиком типа «Радиус-Микро», который обеспечивает передачу сообщений по радиоканалу на ЦСМ «Радиус».

2 Основные характеристики

Напряжение питания, В	12,0 ± 2,0
Потребляемый ток в дежурном режиме, мА, не более	20
Максимальное сопротивление ШС (без учета сопротивления оконечного резистора), кОм	1
Максимальное допустимое напряжение выходов «открытый коллектор», В	30
Нагрузочная способность выходов «открытый коллектор», мА	100
Диапазон рабочих температур, °С	-10...+40
Относительная влажность при 20°С, %, не более	80
Масса, кг, не более	0,2
Габаритные размеры, мм	85 × 65 × 30

3 Устройство

Конструктивно корпус панели состоит из основания и крышки, соединенных четырьмя винтами. На лицевую поверхность крышки выведены светодиоды «Режим» и «Связь» и считыватель для ключа «**Touch-memory**» (рисунок 1).



Рисунок 1 – Охранная панель «Радиус-А»

На основании размещена печатная плата (рисунок 2), на которой расположены: микроконтроллер, звуковой пьезоизлучатель, кнопка, переключики для программирования, клеммные колодки для подключения:

- внешнего источника питания (клеммы «12В» и «⊥»);
- шлейфа сигнализации (клеммы «Ш1» и «⊥»);
- выносного индикатора (клеммы «И+» и «И-»);
- линии связи по интерфейсу RS-485 (клеммы «А» и «В») – только для панели «Радиус-А-А»;
- линии оповещения о взятии/снятии (клеммы «1» и «+» - выход «открытый коллектор Out1»);
- линии оповещения о тревоге (клеммы «2» и «⊥» - выход «открытый коллектор Out2»).

Кнопка используется для входа в режим «Регистрация ключей».

Переключик J1 в панели «Радиус-А-А» используется для подключения согласующего резистора 120 Ом.

Переключики J2...J6 в панели «Радиус-А-А» используются для задания собственного адреса (номера) панели. Номера панелей могут быть установлены в диапазоне от 1 до 30. Номера задаются в двоичном коде (замкнут-0, разомкнут-1, J6-старший разряд номера).

Переключик J7 используется в панели «Радиус-А-А» для обеспечения работы по интерфейсу RS-485. В панели «Радиус-А-П» переключик J7 не устанавливается.

Переключик J8 служит для выбора времени на выход: 1 минута (переключик не установлена) или 2 минуты (переключик установлена).

Переключик J9 служит для задания типа выносного индикатора, подключаемого к выводам «И+» и «И-»: при отсутствии переключика в качестве индикатора может быть использован *световой оповещатель*, рассчитанный на напряжение 12В и ток не более 100 мА, а при наличии переключика в качестве индикатора может быть использован *светодиод* (ток ограничен резистором 2,2 кОм).

Двухцветный светодиод «Режим» отображает режимы работы панели.

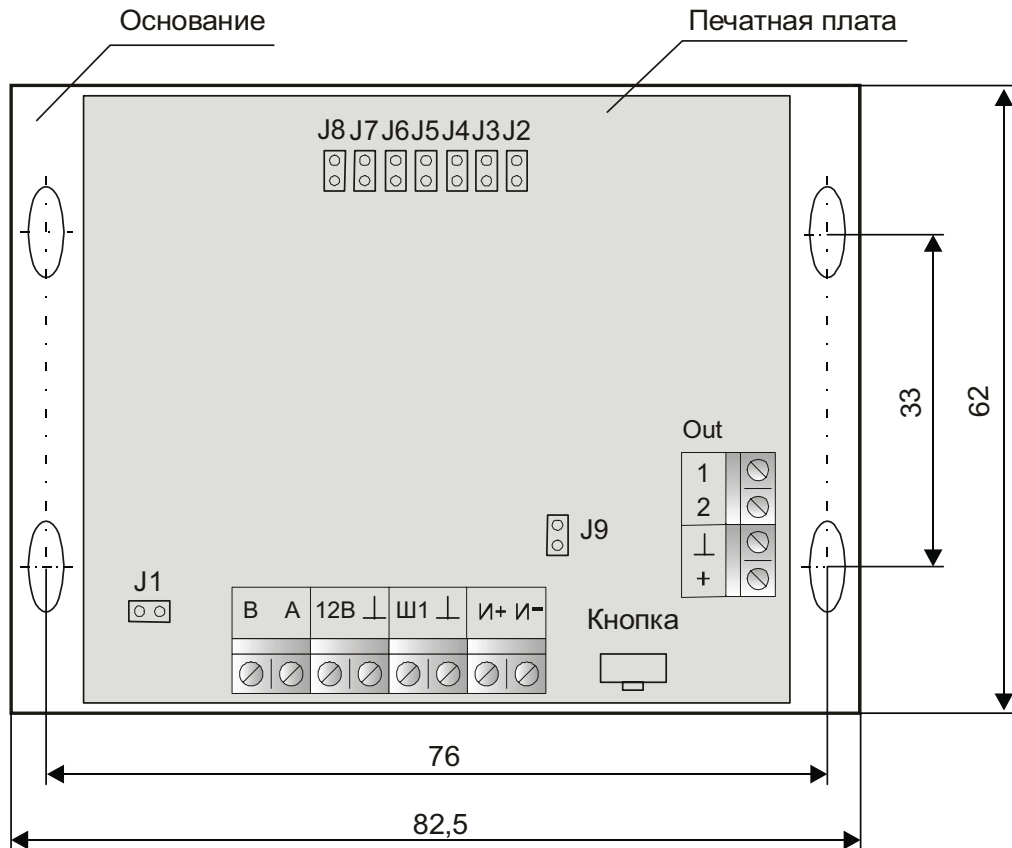


Рисунок 2 – Размещение элементов на печатной плате панели

Светодиод «Связь» красного цвета отображает наличие связи по интерфейсу RS-485 (для панели «Радиус-А-А»). Если он погашен, то связь по интерфейсу RS-485 есть; если мигает, то связи нет. Причины отсутствия связи: обрыв линии связи или присвоение нескольким панелям одинакового номера.

Охранная панель является программируемым изделием. По предварительной заявке заказчика возможна установка других значений параметров режимов работы.

4 Работа

Панель осуществляет прием извещений посредством контроля сопротивления ШС с оконечным резистором 2,2 кОм. Панель фиксирует два состояния ШС: «Норма» (сопротивление ШС от 1,5 кОм до 3,2 кОм с учетом оконечного резистора) и «Тревога» (сопротивление ШС до 1,5 кОм или более 3,2 кОм с учетом оконечного резистора).

Панель имеет четыре режима работы: «Снят с охраны», «Охрана», «Тревога», «Регистрация ключей». Панель запоминает свое состояние при переходе в режимы «Снят с охраны», «Охрана», «Тревога», поэтому после восстановления питания (если оно было отключено) она возвращается в тот же режим. Если панель до отключения питания была в режиме «Охрана», то после восстановления питания она вернется в этот режим через 1 минуту, предоставляя возможность в течение этого времени датчикам перейти в рабочий режим. Режим «Регистрация ключей» используется для регистрации новых ключей или стирания базы ключей.

Взятие и снятие панели с охраны осуществляется с помощью электронного ключа «touch-memory». Максимальное количество ключей, которое может быть использовано для работы с панелью – 20. Ключи регистрируются в базе панели пользователем. При попытке подбора ключа работа панели блокируется.

Режим «Снят с охраны»

В данном режиме светодиод «Режим» мигает зелёным цветом с длинными паузами, выходные цепи «открытый коллектор Out1» и «открытый коллектор Out2» разомкнуты.

Для взятия панели под охрану необходимо приложить ключ к считывателю. Если приложенный ключ не зарегистрирован в базе, то светодиод «Режим» загорится на 1 секунду красным цветом, включится на 1 секунду звуковой сигнал, после чего панель вернётся в режим «Снят с охраны». Если приложенный ключ зарегистрирован в базе, то включится задержка на выход. Светодиод «Режим» продолжит мигать зелёным цветом, в такт его миганию будет звучать звуковой сигнал. Чем меньше останется времени, тем чаще будет мигать светодиод «Режим». В течение времени на выход можно проконтролировать состояние шлейфа, которое отображается на выносном индикаторе. Если шлейф в норме – выносной индикатор погашен, если шлейф нарушен – выносной индикатор часто мигает. В течение времени на выход взятие можно отменить, приложив к считывателю зарегистрированный в базе ключ. По истечении времени на выход, если шлейф в норме и есть связь с концентратором, панель перейдёт в режим «Охрана» (светодиод «Режим» погашен, выносной индикатор горит), при этом замкнется выход «открытый коллектор Out1», концентратор (или передатчик) передаст в эфир сообщение о взятии панели под охрану.

Если же по истечении времени на выход шлейф нарушен или нет связи по интерфейсу RS-485, панель не перейдёт в режим «Охрана», при этом светодиод «Режим» будет мигать красным цветом, выносной индикатор тоже будет мигать. Для перевода панели в режим «Снят с охраны» необходимо приложить к считывателю зарегистрированный в базе ключ.

Режим «Охрана»

В данном режиме светодиод «Режим» погашен, выносной индикатор горит, выход «открытый коллектор Out1» замкнут, выход «открытый коллектор Out2» разомкнут.

Для снятия панели с охраны необходимо нарушить шлейф. Включится задержка на вход (40 с), замкнется выход «открытый коллектор Out2»; концентратор (или передатчик) передаст в эфир сообщение «Тревога».

Выносной индикатор начнёт мигать, светодиод «Режим» начнёт мигать красным цветом, и в такт миганию светодиода будет звучать звуковой сигнал. Чем меньше останется времени, тем чаще будет мигать светодиод «Режим». Пользователь должен приложить ключ к считывателю. Если приложенный ключ зарегистрирован в базе, то панель снимется с охраны и перейдёт в режим «Снят с охраны», при этом разомкнутся выходы «открытый коллектор Out1» и «открытый коллектор Out2»; концентратор (или передатчик) передаст в эфир сообщение о снятии панели с охраны.

Если же приложенный ключ не зарегистрирован в базе, то светодиод «Режим» загорится на 1 секунду красным цветом и включится на 1 секунду звуковой сигнал, после чего панель продолжит отсчёт времени на вход. На снятие панели с охраны отводится 3 попытки.

Если время истекло или пользователь использовал все 3 попытки, то панель переходит в режим «Тревога»: светодиод «Режим» загорится красным цветом, выносной индикатор начнёт мигать, будут выдаваться короткие звуковые сигналы, считывание ключей будет заблокировано на 5 минут. По истечении 5 минут вновь будет включена задержка на вход (40 с), светодиод «Режим» начнёт мигать красным цветом. Пользователь может попытаться снять ключом панель с охраны. Если в течение указанной задержки пользователь не сможет снять панель с охраны, то она вновь переходит в режим «Тревога».

Режим «Тревога»

При нарушении шлейфа (обрыв, замыкание) происходит изменение сопротивления шлейфа за пределы, соответствующие состоянию «Норма». При этом охранная панель переходит в режим «Тревога», концентратор передаст в эфир сообщение о тревоге.

При отсутствии ответа от панели за три опроса подряд концентратор также формирует извещение «Тревога» для данной панели.

Режим «Регистрация ключей»

Первоначальная регистрация ключей

При первом включении панели светодиод «Режим» должен попеременно мигать зеленым и красным цветом, показывая тем самым, что в базе панели отсутствуют зарегистрированные ключи, и панель вошла в режим регистрации ключей. Следует приложить один из электронных ключей из комплекта поставки к считывателю панели. Пьезоизлучатель должен подать два коротких сигнала – ключ внесен в базу.

Примечание - При начальной регистрации ключей рекомендуется зарегистрировать не один, а несколько ключей – на случай потери одного из них. Пауза между приложениями ключей – не менее 4 с, но не более 20 с. Через 20 с после приложения последнего ключа панель автоматически выйдет из режима регистрации.

Регистрация новых ключей

Для регистрации новых ключей необходимо иметь хотя бы один зарегистрированный ранее ключ.

Находясь в режиме «Снят с охраны», необходимо нажать и удерживать кнопку через круглое отверстие в нижней части крышки. При этом включится непрерывно звуковой сигнал. Удерживая кнопку, приложить ранее зарегистрированный ключ к считывателю. При этом должен начать мигать светодиод «Режим» попеременно зелёным-красным цветом, панель должна перейти в режим «Регистрация ключей» на 20 с, ожидая приложения очередного ключа к считывателю (после перехода в режим «Регистрация ключей» кнопку надо отпустить).

При приложении очередного ключа к считывателю панель проверяет, есть ли в базе приложенный ключ. Если ключ есть в базе, то панель игнорирует (не заносит в базу повторно) этот ключ, при этом панель подает с помощью пьезоизлучателя два коротких сигнала и ожидает приложения следующего ключа. Если приложенного ключа нет в базе, то светодиод «Режим» загорится на 1 сек красным цветом и панель проверит, есть ли в базе место для сохранения нового ключа. Если место есть, то новый ключ заносится в базу, и панель подает один короткий звуковой сигнал. Если же места нет, то новый ключ не заносится в базу и при этом панель подает два длинных звуковых сигнала.

По истечении 20 секунд с момента приложения последнего ключа панель автоматически выйдет из режима «Регистрация ключей» и перейдет в режим «Снят с охраны».

Стирание всех ключей из базы

Для стирания необходимо иметь хотя бы один зарегистрированный ранее ключ.

Находясь в режиме «Снят с охраны», необходимо нажать и удерживать кнопку через круглое отверстие в нижней части крышки. При этом включится непрерывно звуковой сигнал. Удерживая кнопку, приложить ранее зарегистрированный ключ к считывателю. При этом должен начать мигать светодиод «Режим» попеременно зелёным-красным цветом, панель должна перейти в режим «Регистрация ключей» на 20 с (после перехода в режим «Регистрация ключей» кнопку надо отпустить). Следует повтор-

но нажать кнопку и удерживать ее. Начнется отсчёт времени (7 с) на стирание базы зарегистрированных ключей. Каждая секунда сопровождается коротким звуковым сигналом. Процесс стирания базы может быть прерван пользователем, если он отпустит кнопку до истечения 7 с. По истечении 7 секунд база будет стерта, при этом пьезоизлучатель подаст длинный звуковой сигнал.

После этого можно создать новую базу ключей по изложенной выше методике.

Внимание! Потеря всех зарегистрированных ключей не позволит пользоваться панелью.

В этом случае можно очистить базу ключей с помощью универсального программного ProgUniv (версия 1.0.6.4 и выше). Примечание – данная операция применима к панелям, выпущенным после 23 ноября 2005г. и выполненным на базе процессора ATtiny2313.

5 Использование панели

5.1 Подготовка к использованию

5.1.1 Меры безопасности при подготовке панели:

- конструкция панели удовлетворяет требованиям электро- и пожарной безопасности по ГОСТ 12.2.007.0-75 и ГОСТ 12.1.004-91;
- панель не имеет цепей, находящихся под опасным напряжением;
- конструкция панели обеспечивает ее пожарную безопасность в аварийном режиме работы и при нарушении правил эксплуатации согласно ГОСТ 12.1.004-91;
- монтаж, установку, техническое обслуживание производить при отключенном напряжении питания панели;
- монтаж и техническое обслуживание панели должны производиться лицами, имеющими квалификационную группу по технике безопасности не ниже второй.

5.1.2 Панель устанавливается в помещении охраняемого объекта, в месте, защищенном от воздействия атмосферных осадков, механических повреждений и не доступном для посторонних лиц.

Порядок установки:

а) закрепить панель на стене, внутри охраняемого объекта, в пределах доступности считывателя ключей и видимости сигналов светодиодов; монтаж панели производить в соответствии с РД.78.145-92 «Правила производства и приемки работ. Установки охранной, пожарной и охранно-пожарной сигнализации»;

б) снять крышку панели, предварительно отвернув два винта. Подключить линии, соединяющие панель с извещателями, выносным индикатором, источником питания, каналом связи, в соответствии со схемой подключения.

В последующих пунктах руководства приведены варианты подключения:

- панели «Радиус-А-А» или «Радиус-А-П» в автономном режиме (п. 5.1.3),
- панели «Радиус-А-А» с концентратором типа «Радиус-Агат-128», ППКОП «Радиус-4» или ППКОП «Радиус-4/8» (п. 5.1.4),
- панели «Радиус-А-П» с передатчиком сообщений (п. 5.1.5).

Для прокладки ШС рекомендуется применять провод марки ТРП 2×0,5 мм².

К шлейфу следует подключать входную дверь охраняемого объекта.

Выносной элемент (резистор 2,2 кОм), входящий в комплект поставки, следует скрытно установить внутри охраняемого объекта, на окончечном участке шлейфа сигнализации.

5.1.3 Схема подключения панели при использовании ее в автономном режиме показана на рисунке 3.

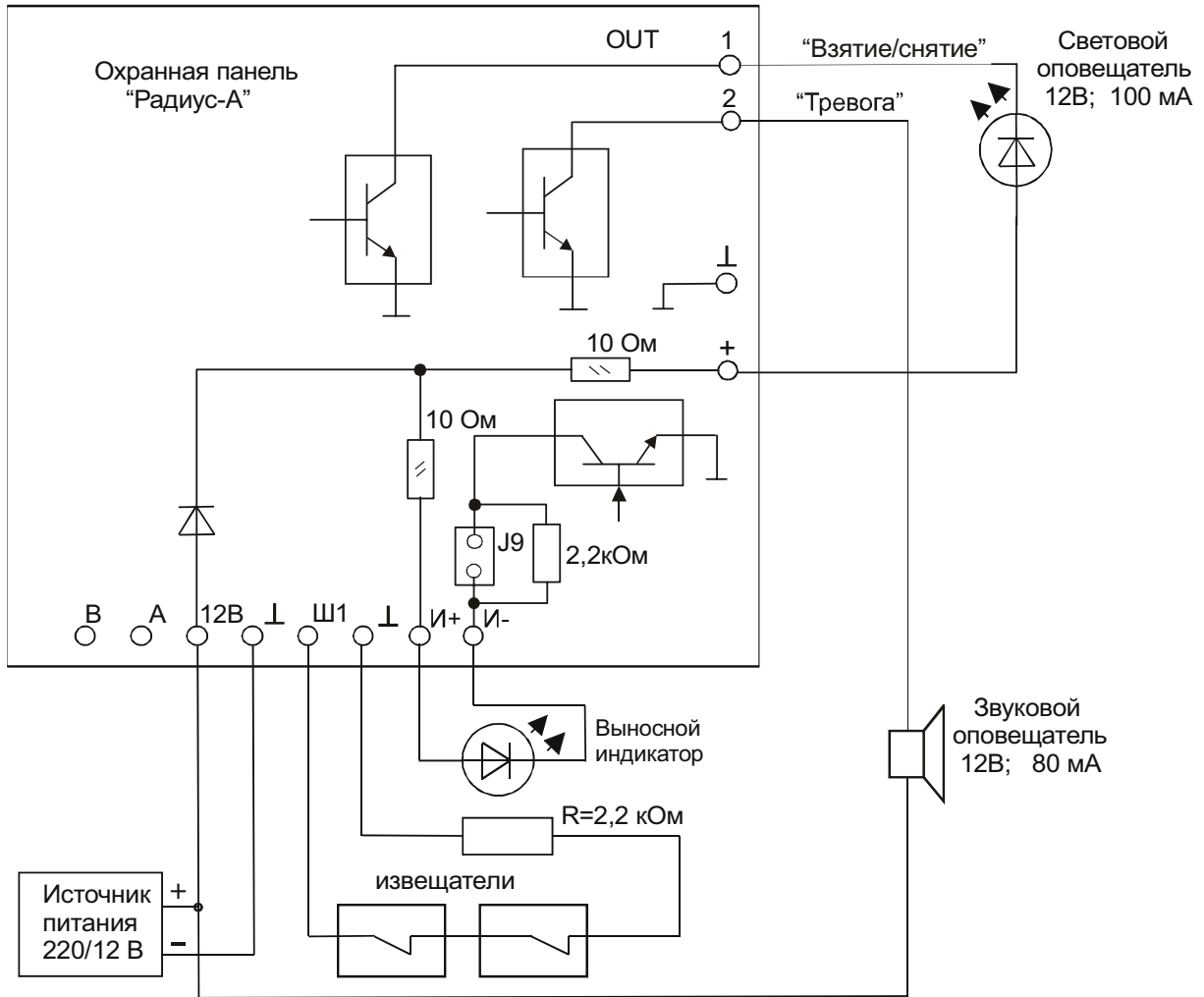


Рисунок 3

5.1.4 Подключение панели «Радиус-А-А».

Схема подключения панели приведена на рисунке 4.

Подсоединить к клеммам панели 4-х проводную линию связи, соблюдая полярность напряжения питания и соответствие проводов линии связи (А-А, В-В).

Задать неповторяющиеся адреса панелей в диапазоне от 1 до 30, для чего установить переключки J2...J6 в соответствии с таблицей 1. Желательно также выставлять адреса панелей по порядку (без пропусков), это уменьшит время доставки сообщения в концентратор.

Установить в панели переключку J7.

В самой удаленной панели установить переключку J1, подключив тем самым согласующее сопротивление 120 Ом.

Закрыть крышку панели.

Внимание! Параметры, изменяемые с помощью переключек, вступают в силу только после перезапуска концентратора по питанию.

Примечания.

1. Извещение «Тревога» передается концентратором по радиоканалу в виде сообщения «Нарушение шлейфа» и отображается на индикаторе станции ЦСМ «Радиус» надписью «!!! Г подоб`екта».

2. Извещение «Взятие под охрану» передается в виде сообщения «Взятие без тестовых» и отображается на индикаторе станции ЦСМ «Радиус» символом «П подоб`екта».

3. Извещение «Снятие с охраны» передается в виде сообщения «Взятие с тестовыми» и отображается на индикаторе станции ЦСМ «Радиус» надписью «С подоб`екта».

4. Присутствие на индикаторе станции ЦСМ «Радиус» дроби в номере объекта, например 145/02, свидетельствует о том, что сообщение получено от объектового устройства типа «гаражный» (ОРПУ № 145, охраняемая зона 02).

Таблица задания адреса (номера) охранной панели Радиус-А-А

Таблица 1

Адрес (номер) панели	Положение переключателей				
	J6	J5	J4	J3	J2
1	+	+	+	+	-
2	+	+	+	-	+
3	+	+	+	-	-
4	+	+	-	+	+
5	+	+	-	+	-
6	+	+	-	-	+
7	+	+	-	-	-
8	+	-	+	+	+
9	+	-	+	+	-
10	+	-	+	-	+
11	+	-	+	-	-
12	+	-	-	+	+
13	+	-	-	+	-
14	+	-	-	-	+
15	+	-	-	-	-
16	-	+	+	+	+
17	-	+	+	+	-
18	-	+	+	-	+
19	-	+	+	-	-
20	-	+	-	+	+
21	-	+	-	+	-
22	-	+	-	-	+
23	-	+	-	-	-
24	-	-	+	+	+
25	-	-	+	+	-
26	-	-	+	-	+
27	-	-	+	-	-
28	-	-	-	+	+
29	-	-	-	+	-
30	-	-	-	-	+

Знак «+» означает, что переключатель установлен,
знак «-» - переключатель не установлен.

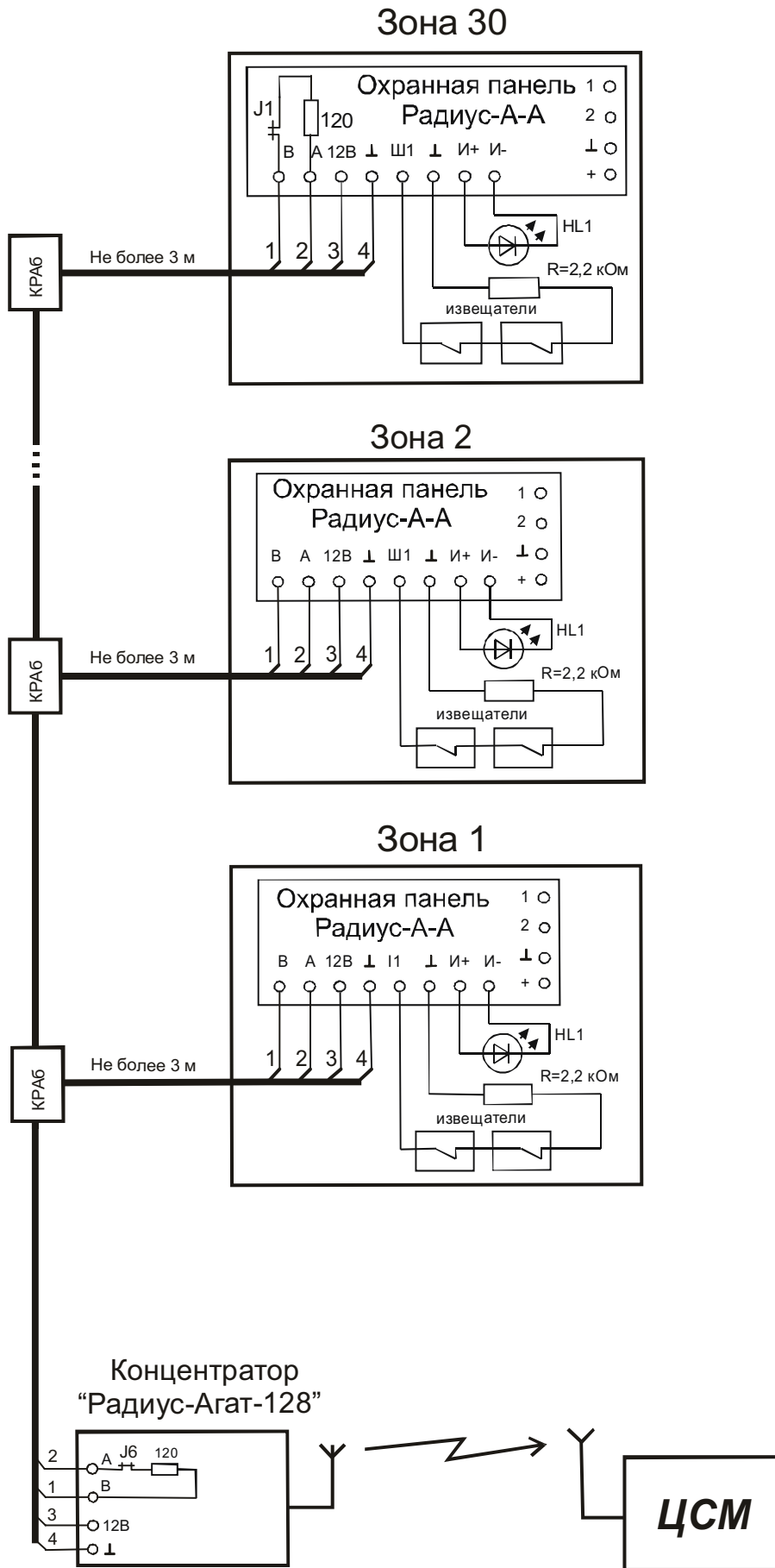


Рисунок 4 – Схема подключения охранных панелей к концентратору

Описание работы панели с концентратором «Радиус-Агат-128» и с ППКОП «Радиус-4/8» приведено в их Руководствах по эксплуатации.

5.1.5 Подключение панели «Радиус-А-П».

На рисунке 5 показан один из вариантов подключения панели к передатчику сообщений «Микро-А», а в таблицах 2 и 3 приведен пример программирования передатчика для этой схемы подключения.

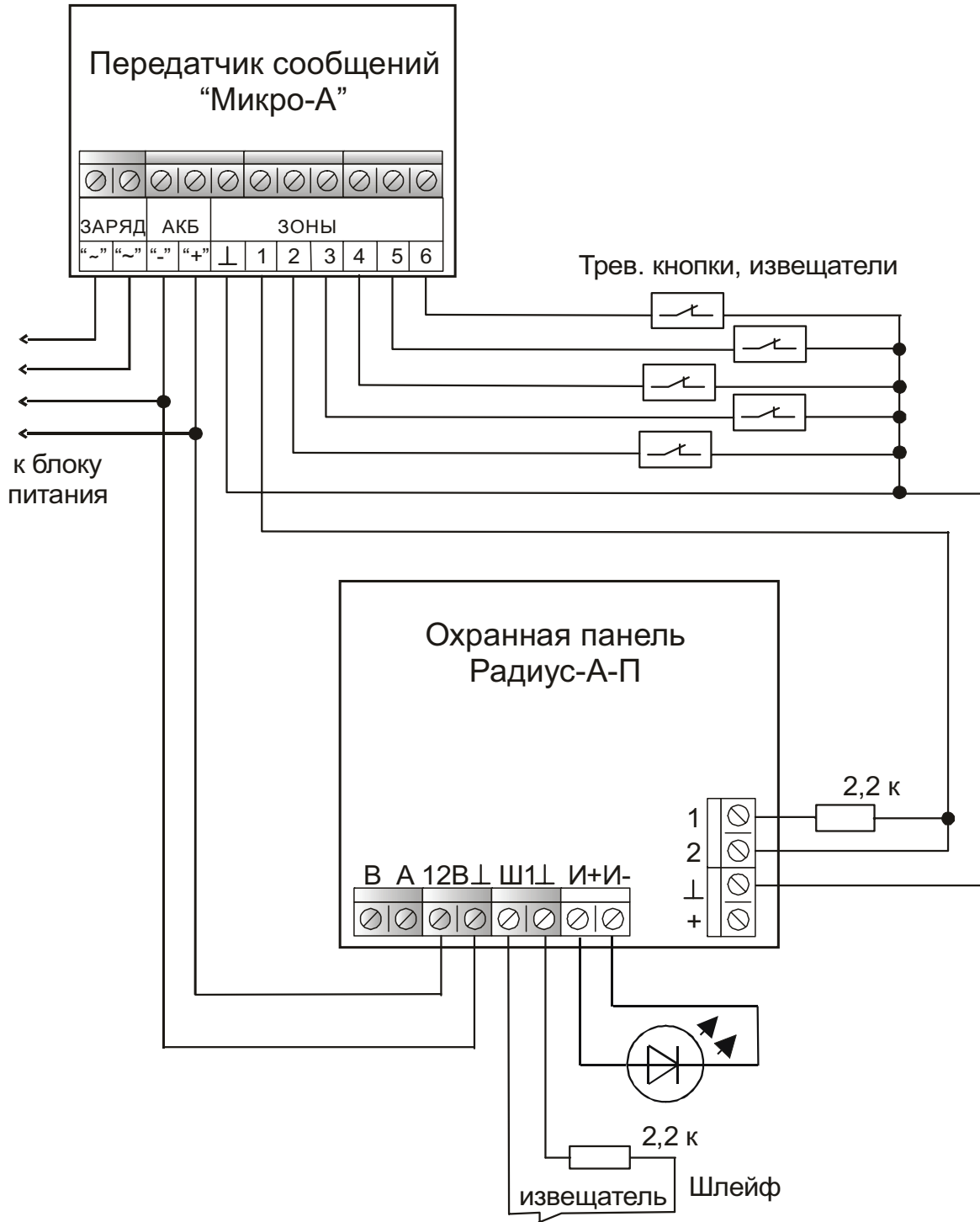


Рисунок 5

Убрать перемычку J7 в панели (если она установлена). Закрыть крышку.

Пример программирования передатчика сообщений
для работы с охранной панелью

Таблица 2 Состояние зон

№ зоны	Тип зоны	Чувствительность, мс	Длительность, сек		Смещение номера объекта	Управление	
			Нарушения	Восстановления		От зоны 1	От зоны 4
1	Охран. шлейф	70	1	20	0	—	—
2	НЗ	70	1	20	0	√	—
3	НЗ	70	1	20	0	√	—
4	НЗ	70	1	20	0	√	—
5	НЗ	70	1	20	0	√	—
6	НЗ	70	1	20	0	√	—
Сеть-АКБ	—	—	—	—	—	—	—
Тест	—	—	—	—	—	—	—

Таблица 3 Параметры событий

№ зоны	Нарушение зоны			Норма зоны			Восстановление зоны		
	Код события	Число посылок	Число посылок	Код события	Число посылок	Число посылок	Код события	Число посылок	Число посылок
1	Нарушение	1	6	Взятие	123456	6	Снятие	—	6
2	Нарушение	2	6				Восстановление	2	6
3	Нарушение	3	6				Восстановление	3	6
4	Нарушение	4	6				Восстановление	4	6
5	Нарушение	5	6				Восстановление	5	6
6	Нарушение	6	6				Восстановление	6	6
Сеть	Отсутствие	Сеть	6				Восстановление	Сеть	6
АКБ	Разряд	АКБ	6				Восстановление	АКБ	6
Тест	—	—	—				Тест (диагност)	—	1

Зоны 2...6 используются для подключения приборов или тревожных кнопок с нормально замкнутыми контактами. Взятие/снятие зон 2...6 производится одновременно с зоной 1, к которой подключена панель «Радиус-А-П».

Сообщения о состоянии зон 1...6 передаются по радиоканалу с тем же номером объекта, который присвоен передатчику сообщений.

При взятии на охрану по радиоканалу передается сообщение: «П 123456», а при снятии – сообщение «Снятие с охраны».

При нарушении шлейфа (обрыв, замыкание) охранной панели по радиоканалу передается сообщение о тревоге: «!!! Г1-----».

При размыкании контакта одной из зон 2...6 в состоянии панели «под охраной» по радиоканалу передается сообщение о тревоге: «!!! Г--№-----». а при замыкании – сообщение «Восстановление ШС №».

6 Комплектность поставки

1. Охранная панель «Радиус-А»..... 1
2. Светодиод АЛ307..... 1
3. Резистор С2-33-0,25-2,2 кОм ± 5%..... 1
4. Руководство по эксплуатации, паспорт..... 1

7 Гарантийные обязательства

7.1 Гарантийный срок – 12 месяцев со дня продажи, но не более 24 месяцев со дня изготовления.

7.2 Гарантийные обязательства не распространяются на панель с физическими повреждениями.

7.3 По желанию пользователя возможно заключение договора на постгарантийное обслуживание.

8 Свидетельство о приемке

Охранная панель «Радиус-А-А» («Радиус-А-П») зав. N _____

(нужное подчеркнуть)

изготовлена и принята в соответствии с обязательными требованиями государственных стандартов и действующей технической документации и признана годной для эксплуатации.

Штамп
предприятия-
изготовителя

личная подпись должностного лица,
ответственного за приемку

Дата выпуска « ____ » _____ 200 ____ г.