

ПРИЛАД ПРИЙМАЛЬНО-КОНТРОЛЬНИЙ
ПОЖЕЖНИЙ
«TIPAC-16.64П»

ПАСПОРТ
ААЗЧ.425521.006 ПС

Зміст

<u>1</u>	<u>Скорочення та визначення понять.....</u>	<u>3</u>
<u>2</u>	<u>Загальний опис.....</u>	<u>3</u>
<u>3</u>	<u>Конструкція та принцип роботи.....</u>	<u>5</u>
<u>4</u>	<u>Технічні характеристики.....</u>	<u>5</u>
<u>5</u>	<u>Керування та індикація.....</u>	<u>8</u>
<u>6</u>	<u>Перший рівень доступу.....</u>	<u>11</u>
<u>7</u>	<u>Другий рівень доступу.....</u>	<u>13</u>
<u>8</u>	<u>Третій рівень доступу.....</u>	<u>16</u>
<u>9</u>	<u>Установлювання</u>	<u>26</u>
<u>10</u>	<u>Перевірка технічного стану.....</u>	<u>32</u>
<u>11</u>	<u>Цілісність та комплектність.....</u>	<u>33</u>
<u>12</u>	<u>Перелік монтажних та запасних частин.....</u>	<u>34</u>
<u>13</u>	<u>Перелік запасних частин для середнього ремонту.....</u>	<u>34</u>
<u>14</u>	<u>Декларації виробника.....</u>	<u>34</u>
<u>15</u>	<u>Свідоцтво про приймання</u>	<u>35</u>
<u>16</u>	<u>Свідоцтво про повторну перевірку.....</u>	<u>35</u>
<u>17</u>	<u>Гарантійні зобов'язання</u>	<u>35</u>
<u>18</u>	<u>Інформація про ремонти.....</u>	<u>35</u>
<u>19</u>	<u>Інформація про сертифікацію.....</u>	<u>36</u>
	<u>Додаток А.....</u>	<u>36</u>
	<u>Схема електрична з'єднань.....</u>	<u>36</u>
	<u>Додаток Б.....</u>	<u>39</u>
	<u>Розміщення модулів в корпусі приладу.....</u>	<u>39</u>
	<u>Додаток В.....</u>	<u>40</u>
	<u>Карта конфігурації приладу.....</u>	<u>40</u>
	<u>Додаток Г.....</u>	<u>41</u>
	<u>Таблиця Г.1 - Умови формування режимів роботи.....</u>	<u>41</u>
	<u>Додаток Д.....</u>	<u>42</u>
	<u>Коди сповіщень протоколу Contact-ID.....</u>	<u>42</u>
	<u>Додаток Е.....</u>	<u>43</u>
	<u>Додаток Ж.....</u>	<u>56</u>
	<u>Розрахунок резервного живлення системи.....</u>	<u>56</u>
	<u>Додаток И.....</u>	<u>58</u>
	<u>Таблиця розміщення зон.....</u>	<u>58</u>

Цей паспорт призначений для вивчення конструкції, роботи та правил експлуатування приладу приймально-контрольного пожежного "Тірас-16.64П". Прилад розроблений згідно ДСТУ EN54 частин 1,2 та 4.

1 Скорочення та визначення понять

1.1 Скорочення

<i>АЗПЗ</i>	– автоматичний засіб протипожежного захисту;
<i>БК</i>	– блок керування;
<i>ЗІ</i>	– звуковий індикатор;
<i>МРЛ</i>	– модуль релейних ліній;
<i>МЦА</i>	– модуль цифрового автодозвону;
<i>СП</i>	– сповіщувач пожежний;
<i>ППКП</i>	– прилад приймально-контрольний пожежний;
<i>ПППН</i>	– пульт приймання попередження про несправність;
<i>ПЦПС</i>	– пульт централізованого пожежного спостереження.

1.2 Визначення

Коло виявлення – це лінія зв'язку, що з'єднує сповіщувачі з пожежним приймально-контрольним приладом.

Сповіщувач – елемент, підключений до кола виявлення, здатний передавати інформацію відносно виявлення пожежі.

Зона – для даного випадку це кожне коло виявлення, для якого передбачено загальну індикацію зон.

2 Загальний опис

ППКП "Тірас-16.64П" (далі – прилад) використовують:

1) для приймання сигналів від підключених у систему сповіщувачів;

2) для визначення відповідності одержуваних сигналів режиму пожежної тривоги;

ААЗЧ.425521.006 ПС

3) для індикації будь якого стану пожежної тривоги звуковими та візуальними засобами;

4) для індикації місця небезпеки;

5) для моніторингу правильного функціонування системи та видавання попередження звуковими та візуальними сигналами про будь - які несправності (наприклад, про коротке замикання, обрив у лінії або несправність джерела живлення);

6) для передавання сигналу про пожежну тривогу:

- на звукові чи світлові пожежні оповіщувачі;

- через пристрій передавання сигналу про пожежу до організації по боротьбі з пожежами;

- через пожежний пристрій керування автоматичними засобами протипожежного захисту до автоматичних засобів пожежегасіння

- прилад в комплекті з модулем бар'єрного іскрозахисту МБІ-2 та вибухобезпечними пожежними сповіщувачами СП-4Т, СП103-2А(В)Ех, ИПРЕх, оповіщувачами ОСЗ-Ех, ОС-Ех відповідає вимогам ГОСТ 22782.5 з маркуванням вибухознахисту «ЕхібіІІС» і призначений для встановлювання назовні вибухонебезпечних зон.

Сповіщувачі пожежні СП-4Т, СП103-2А(В)Ех, ИПРЕх або оповіщувачі ОСЗ-Ех, ОС-Ех, що включаються в електричні кола приладу через модуль бар'єрного іскрозахисту МБІ-2, відповідають ГОСТ 22782.5, ГОСТ 22782.0 з маркуванням вибухознахисту «1ЕхібіІІСТ5 або 1ЕхібіІІСТ5 Х в комплекті з МБІ-2 та ППКП «Тірас-П» і призначені для встановлювання в вибухонебезпечних зонах.

В іскробезпечні лінії модуля бар'єрного іскрозахисту МБІ-2 можуть включатися також:

- пожежні сповіщувачі та оповіщувачі, що мають маркування вибухознахисту не нижче 1ЕхібіІІСТ5, параметри власних індуктивності $L_0 \leq 1$ мГн та ємності $C_0 \leq 0,1$ мкФ;

- сповіщувачі та оповіщувачі, що відповідають вимогам 4.6.24 ДНАОП 0.00-1.32-01 «Правила будови електроустановок. Електрообладнання спеціальних установок». Наприклад, сповіщувачі загального призначення, що випускаються серійно і не мають власного джерела струму, індуктивності і ємності.

Прилад призначений для безперервної цілодобової роботи в приміщеннях з кліматичними умовами що регулюються. Діапазон робочих температур від мінус 5⁰С до плюс 40⁰С при відносній вологості повітря не більше 93 %.

3 Конструкція та принцип роботи

3.1 Складові частини приладу мають наступні функціональні призначення.

ВПК-16.64П (виносна панель керування, далі - ВПК) – містить органи керування та індикацію приладу. Слугує для введення команд керування, програмування та відображення поточної інформації про стан приладу.

Додаткові модулі:

МРЛ-2 – здійснює комутацію кіл керування АЗПЗ;

МРЛ-2.1, МРЛ-8 – здійснюють комутацію кіл вентиляції та виконавчих пристроїв;

МЦА – здійснює передачу сповіщень на ПЦПС та ПППН в протоколах Contact-ID, Ademco Express, 20BPS та 10BPS.

3.2 Забезпечення іскробезпеки

Іскробезпека електричних кіл приладу з рівнем вибухозахищеності «**ib**» досягається наступними засобами:

- застосуванням в джерелах живлення трансформаторів з посиленою ізоляцією;

- обмеженням напруги та струму в електричних колах, за допомогою модуля бар'єрного іскрозахисту МБІ-2, що складається з шунтуючих супресорів (захисних стабілітронів) і обмежувальних резисторів встановлених до і після супресорів;

- обмеженням параметрів (індуктивності та ємності) кіл виявлення;

- наявністю маркування вибухозахисту «ExibIIC» в комплекті з МБІ-2 та ППКП «Тірас-П» і попереджувального надпису «іскробезпечні лінії» на модулі МБІ-2.

- параметрами іскробезпечних кіл: $U_0 \leq 22$ В, $I_0 \leq 130$ мА, $L_0 \leq 1$ мГн, $C_0 \leq 0,1$ мкФ.

4 Технічні характеристики

4.1 Прилад

4.1.1 Габаритні розміри не повинні перевищувати:

ППКП: 330 мм x 410 мм x 95 мм.

ВПК-16.64П: 215 мм x 155 мм x 35 мм.

МРЛ-8: 230 мм x 145 мм x 35 мм.

4.1.2 Маса (без акумулятора) не більше:

ППКП: 3.8 кг., ВПК: 1.0 кг, МРЛ-8: 0.9 кг.

4.1.3 Ступінь захисту корпусу IP30 згідно IEC 60529.

ААЗЧ.425521.006 ПС

4.1.4 Середній наробіток на відмову приладу не менше 40 000 годин.

4.1.5 Середній строк служби не менше 10 років.

4.2 Устаткування електроживлення (УЕЖ)

4.2.1 Електроживлення приладу здійснюється від мережі змінного струму напругою 220_{-33}^{+22} В, частотою 50 ± 1 Гц.

4.2.2 Потужність, споживана від мережі змінного струму в усіх режимах (без врахування споживання додаткових блоків, зовнішніх сповіщувачів і оповіщувачів), не більше 30 ВА.

4.2.3 Резервне електроживлення приладу здійснюється від джерела постійного струму (акумулятора) напругою 12 В, ємністю 18 А·год.

4.2.4 Вихідна напруга УЕЖ, В:

- живлення від мережі – (13,5 – 13,9)В;

- живлення від акумуляторної батареї – (10,0 – 13,8)В.

4.2.5 Рівень пульсацій вихідної напруги УЕЖ не більше 50 мВ.

4.2.6 Максимальний довготривалий вихідний струм навантажування УЕЖ (усі виходи та додаткові модулі) – не більше 3000 мА.

4.2.8 Струм, що споживається від акумулятора (без врахування споживання додаткових блоків, зовнішніх сповіщувачів і оповіщувачів) не більше:

ППКП: «спокій» - 250 мА, «пожежа» - не більше 280 мА.

ВПК: всі режими - 100 мА.

4.2.9 Прилад забезпечує автоматичний перехід на живлення від акумулятора у разі провалу або зникнення напруги мережі змінного струму та зворотний перехід у разі відновлення мережі змінного струму без помилкових сповіщень на ПППН та ПЦПС.

4.2.10 Прилад має автоматичний зарядний пристрій, що не обслуговується. Час відновлення 80% ємності акумуляторної батареї не більше 24 годин, 100% ємності – не більше 72 годин.

4.2.11 Усі клеми приладу, включаючи акумуляторні, мають захист від короткого замикання та перевантаження по струму. Акумуляторні клеми мають захист полярності підключення батареї.

📢 Увага! Після спрацювання захисту від зміни полярності батареї необхідна заміна запобіжника F3 (5x20, 5A).

📢 Увага! Заряджальний пристрій вимикає напругу заряду при напрузі на акумуляторній батареї нижчій за 9,5В та у разі відсутності батареї.

4.2.12 Відімкнення приладу від електроживлення здійснюється вимикачем стаціонарної проводки і зняттям клем з акумуляторної батареї.

4.2.13 Запуск приладу від акумуляторної батареї здійснюється автоматично після її приєднання, крім випадку коли напруга батареї нижче 10,5 В.

4.2.14 Прилад має вбудований пристрій захисту акумуляторної батареї від глибокого розряду, який відключає батарею від приладу при напрузі на ній нижче 10,5 В.

4.2.15 Прилад має схему контролю внутрішнього опору акумуляторної батареї, провідників її приєднання та запобіжника в колі захисту батареї. Прилад виявляє несправність цього кола при сумарному опорі вказаних компонентів більше як 0,75 Ом.

Для імітації цієї несправності в коло резервного живлення необхідно внести опір 0,5 Ом (Ri згідно EN54-4).

4.3 Технічні характеристики входів та виходів

Таблиця 4.1 - Основні технічні характеристики входів та виходів

Найменування параметра	Значення
Інформаційна ємність (кількість зон), од.	16
Максимальна кількість сповіщувачів в зоні, од.	32
Величина струму для кожного виходу «ЖСП», мА, не більше	2000*
Величина струму по виходу «+12В», мА, не більше	2000
Величина струму по виходу «ОПОВ.», мА, не більше	5000*
Величина напруги в колі виявлення в режимі спокою, В	11.0-12.5
Величина струму в колі виявлення в режимі спокою, мА	5.6-10.8
Рівень обмеження струму в колі виявлення, не більше, мА	60
Опір втрат між проводами зон, кОм, не менше	50
Опір проводів зон, Ом, не більше	220
Час реакції зони на тривогу (несправність), сек., не більше	2
Час визначення несправностей, сек., не більше	80
Струм споживання МРЛ-2 (МРЛ-2.1), мА, не більше	60
Струм споживання МРЛ-8, мА, не більше	300
Напруга живлення МРЛ-8, В	10,5-14
Струм споживання МЦА, мА, не більше	40
Робоча напруга в телефонній лінії (для МЦА), В	24-72
Напруга виявлення несправності телефонної лінії (МЦА), В	менше 5
Струм навантаження виходу «ВН», мА, не більше	200

* - максимальний струм через контакти реле від зовнішнього джерела.

Таблиця 4.2 - Технічні дані запобіжників

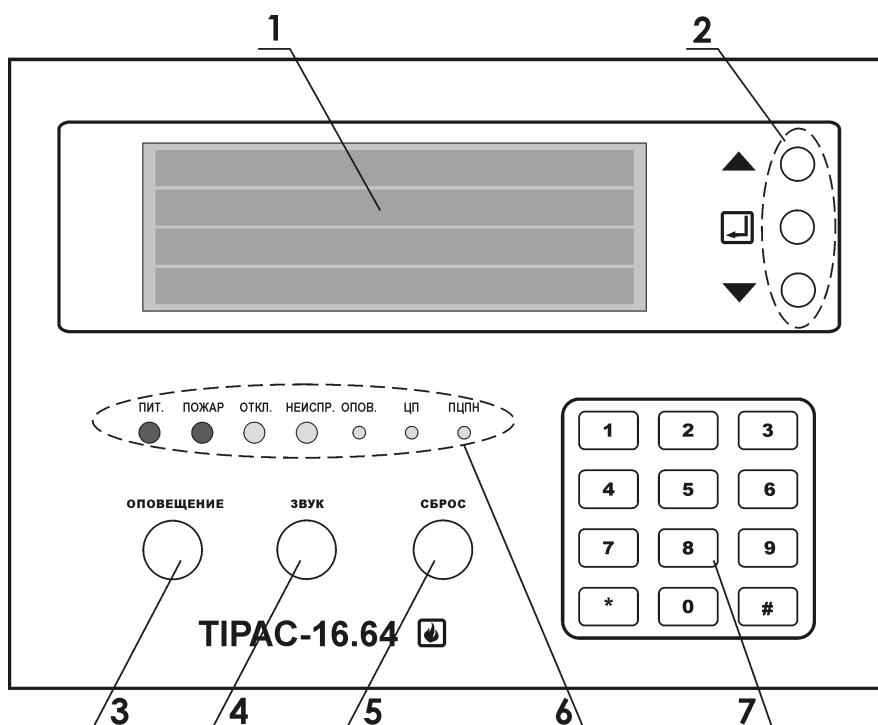
Вихід	Тип та номінал запобіжника
Мережа змінного струму	запобіжник 5x20, 3.15 А
Клеми «+12В»	самовідновлюваний 1.1 А
Акумуляторна батарея	Запобіжник 5x20, 5 А
Вихід блоку живлення	Запобіжник 5x20, 5 А

Таблиця 4.3 - Параметри виходів МРЛ2, МРЛ-8 та МРЛ2.1

Параметр	МРЛ-2		МРЛ-2.1, МРЛ-8	
	змінна	постійна	змінна	постійна
Напруга що комутується, В, не більше	-	60	242	24
Струм що комутується, А, не більше	-	0.05	5	10
Тип контакту	Норм. замкнутий		Див. таблицю 9.3	

5 Керування та індикація

5.1 Органи керування та індикації



1 – символний індикатор; 2 – клавіші навігації; 3 – кнопка вимкнення оповіщення; 4 – кнопка вимкнення звукового індикатора; 5 – кнопка скидання; 6 – світлодіодні індикатори; 7 – клавіатура.

Рис. 5.1 – «ВПК-16.64П»

1. **Символьний індикатор** – слугує для відображення сповіщень системи пожежної сигналізації в текстовому вигляді.
2. **Клавіші навігації** – слугують для перегляду сповіщень та переміщенню по секціям програмування та меню.
3. Кнопка **«Оповещение»** - здійснює вимкнення виходу оповіщення, у разі повторного натискання - його ввімкнення. Кнопка доступна з другого рівня.
4. Кнопка **«Звук»** - слугує для вимкнення ЗІ в режимах пожежної тривоги та попередження про несправність. З появою нового повідомлення одного з цих режимів ЗІ вмикається знову. Доступ до кнопки здійснюється з першого рівня доступу.
5. Кнопка **«Сброс»** - здійснює скидання режиму пожежної тривоги, з одночасним зняттям напруги з виходів «ЖСП» та зон. Тривалість скидання не більше 20 секунд. Кнопка доступна з другого рівня.
6. **Індикатори** «Пожар», «Неиспр.» та «Откл.» сигналізують про настання відповідного режиму (див. розділ 6). Індикатор «Пит.» вказує на наявність живлення приладу.
7. **Клавіатура** – призначена для налаштування конфігурації приладу, вхід на перший та другий рівні доступу.

5.2 Рівні доступу

1) перший рівень – можна одержувати інформацію, без попередніх ручних операцій (індикація), чи вимкнути ЗІ (кнопка «Звук»);

2) другий рівень – можна здійснювати всі ручні операції: скидання режиму пожежної тривоги (кнопка «Скидання»), вимкнення та повторне ввімкнення оповіщення (кнопка «Оповіщ.»), вимкнення несправних зон чи кіл;

3) третій рівень – можлива зміна конфігурації приладу: призначення режимів роботи шлейфів, призначення шлейфів на виходи, і т.д.

Доступ до другого та третього рівнів здійснюється за допомогою спеціальних кодів, відмінних між собою;

4) четвертий рівень – ремонт ППКП, заміна програмно-апаратних засобів. Доступ до четвертого рівня здійснюється механічним способом, за допомогою ключів.

5.3 Основні режими роботи.

Спокій (черговий режим) – немає ніяких сповіщень;

Пожежа – виявлено спрацювання сповіщувача;

Збіг – виявлено спрацювання одного сповіщувача з декількох обов'язкових для підтвердження факту пожежі.

Несправність – виявлена несправність обов'язкового зовнішнього або внутрішнього електричного кола;

Вимкнення – вимкнення контролю несправних кіл.

5.4 Входи.

1-16, 0В – входи для підключення зон.

КС – вхід для контролювання справності зовнішніх джерел живлення.

5.5 Виходи.

ЗХР3, ЗХР4 – роз'єми для підключення МРЛ-2 або МРЛ-2.1, активуються від приписаних до них зон у випадку переходу їх в режим «Пожежа».

ЗХР5 – роз'єм для підключення МЦА.

ВН – вихід «загальна несправність», типу відкритий колектор.

УЖСП, ЖСПх - керовані виходи для живлення сповіщувачів, релейні типу «сухий контакт». Керуються кнопкою «Скидання». Мають можливість подачі живлення від зовнішнього джерела.

+ОП, УОП - вихід для підключення оповіщувачів. Керується кнопкою «Оповіщ.». Має контроль несправності та можливість живлення від зовнішнього джерела.

А, В, 0В – інтерфейс для підключення МРЛ-8 та приладів розширення.

Ах, Вх, 0В – основний та резервний інтерфейси для підключення ВПК.

12В1, 12В2 – виходи для живлення ВПК (основний та резервний).

Алгоритми реагування входів та виходів на настання того чи іншого режиму задаються під час програмування конфігурації приладу відповідно до розділу 8.

6 Перший рівень доступу

6.1 Індикація в режимі «Спокій» (рис. 6.1).

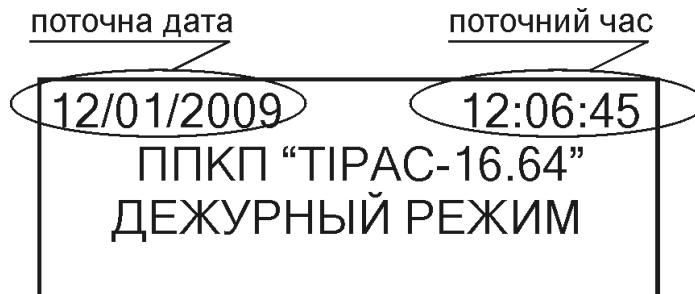


Рис. 6.1 – основне меню в режимі спокою

6.2 Індикація та управління в режимі «Пожежа» (рис 6.2)

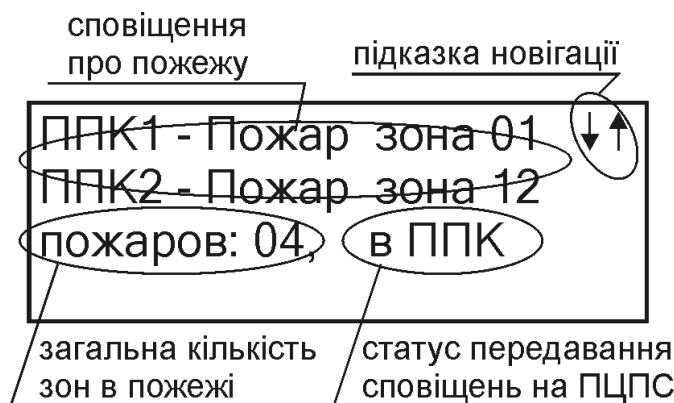


Рис. 6.2 – основне меню в режимі «Пожежа»

В полі сповіщення спершу відображається номер ППК в системі (до 8), через дефіс текст сповіщення. Номер зони в кінці сповіщення відноситься до вказаного ППК.

Перегляд всіх зон в пожежі відбувається послідовно, за допомогою клавіш навігації «↑» та «↓», зміна зон при перегляді відбувається у верхньому полі сповіщень, в нижньому – завжди відображається зона, яка перейшла в пожежу останньою.

Через 20 секунд після останнього натискання клавіші навігації індикація автоматично повертається до першої зони в пожежі.

Поле статусу передавання сповіщення вказує на те, передано сповіщення на ПЦПС, чи ні. Якщо поле містить напис «**в ППК**» - сповіщення про пожежу не передано, якщо «**на ПЦПН**» - передано на ПЦПС.

6.3 Індикація та управління в режимах «36іг», «Несправність» та «Вимкнення».

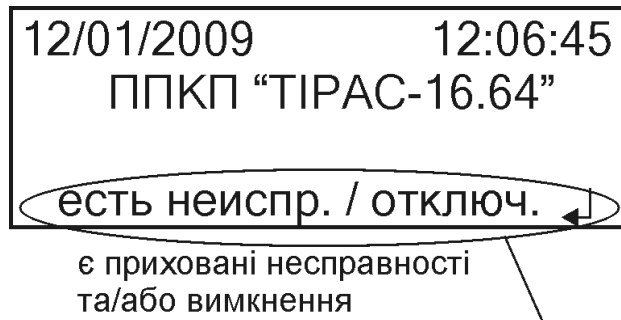


Рис. 6.3 – основне меню при наявності пригнічених сповіщень

Для перегляду прихованих сповіщень необхідно натиснути клавішу вводу (↵), з'явиться меню показане на рис. 6.4.

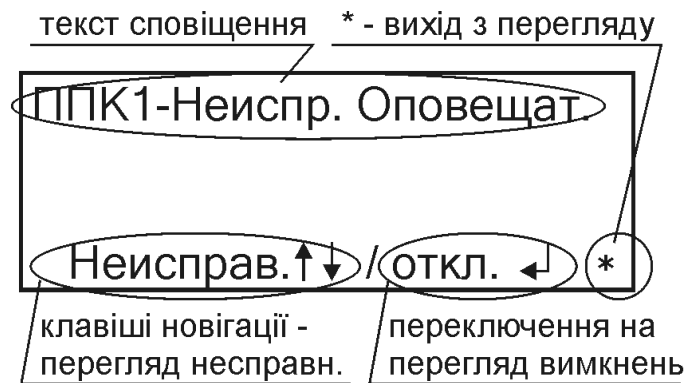
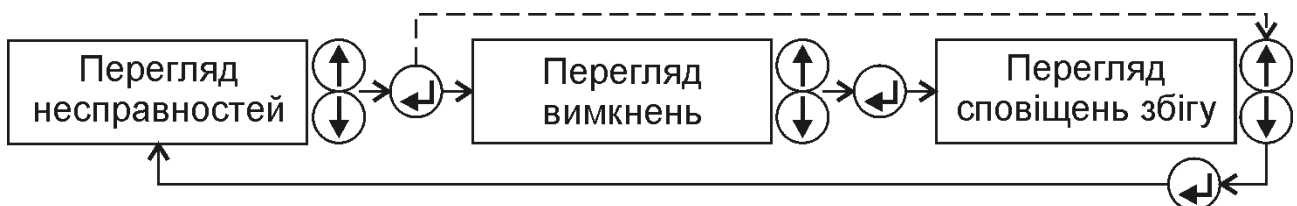


Рис. 6.4 – меню перегляду сповіщень

Текст сповіщення в верхньому полі дисплея та текст підказки в нижньому полі змінюються у відповідності до режиму роботи. Якщо прилад одночасно перебуває в декількох режимах роботи, то переключення між переглядом сповіщень відповідного режиму відбувається за допомогою послідовного натискання клавіші вводу. Порядок переключення між переглядом сповіщень – рис. 6.5.



* Пунктирною лінією показаний варіант переключення, коли сповіщення про вимкнення відсутні.

Рис. 6.5 – порядок перегляду сповіщень

При наявності режиму «Пожежа», перегляд сповіщень інших режимів відбувається у верхньому полі дисплея.

Вихід з режиму перегляду відбувається клавішею «*», або автоматично через 30 секунд після останньої дії користувача.

Перелік всіх сповіщень та умови їх формування наведені в додатку Г.

7 Другий рівень доступу

Для переходу на другий рівень доступу необхідно з клавіатури ввести чотиризначний код доступу до другого рівня і натиснути [#] (заводський код 0001).

Вимкнення – програмно передбачена функція для відключення/включення контролювання приладом конкретних електричних кіл (переважно у випадку їх несправності). Наприклад, у випадку здійснення ремонту на об'єкті виникає необхідність вимкнення контролю деяких **зон** для зміни розташування їх електропроводки і т.д.

Другий рівень доступу індикуюється миготінням індикатора «ОТКЛ.» та написом «Уровень 2» в верхньому полі дисплея.

Навігація по секціях здійснюється за допомогою клавіш навігації «↑» та «↓», вхід та вихід з секції – клавіша вводу (↵). Також для переходу між секціями використовується комбінація клавіш на клавіатурі: [*][№ секції].

Поля кожної секції містять підказки для зручності роботи.

За другого рівня доступу дозволяється використання кнопок «Скидання» і «Оповіщення» на базовому та віддалених ППКП.

Призначення секцій наведено в таблиці 7.1.

Таблиця 7.1 – призначення секцій на 2 рівні доступу.

Секція	Клавіші
01	Керування ППКП
02	Журнал сповіщень
03	Тестування індикаторів
04	Зміна коду доступу до 2 рівня
05	Вимкнення зон
06	Вимкнення виходу «ОПОВ.» ¹
07	Вимкнення виходу ПЦПС/МЦА

Таблиця 7.1 - закінчення

Секція	Клавіші
08	Вимкнення виходу АЗПЗ1
09	Вимкнення виходу АЗПЗ2
10	Вимкнення виходу АЗПЗ3/ПЦПС
11	Вимкнення виходу АЗПЗ4/ПППН
Примітки. 1. Вимкнення виходу оповіщувачів також можливе кнопкою « Оповещение » з другого рівня доступу.	

Секція 01 – Керування ППКП

В даній секції здійснюється керування функціями «Скидання» та «Оповіщення» базового та віддалених ППКП.

Після входу в секцію поточним ППКП вибирається ППКП №1 (базовий). Індикація поточного ППКП відображається у другому полі дисплея.

Переключення між ППКП системи відбувається за допомогою клавіш навігації «↑» та «↓».

Натискання кнопок «Скидання», «Звук» та «Оповіщення» буде відноситися до поточного ППКП.

Кнопка "Сброс"(Скидання)

Натискання кнопки «Скидання» приводить до скидання режиму "Пожежа" ППКП, зняття живлення сповіщувачів на 5-8 секунд.

Кнопка "Оповещение"(Оповіщення)

Однократне натискання кнопки призводить до вимкнення виходу "ОПОВ.". Повторне натискання кнопки включає вихід "ОПОВ.".

Секція 02 – Журнал сповіщень

В журналі сповіщень реєструються всі сповіщення системи. Поле сповіщення містить таку інформацію: № ППКП в системі, текст самого сповіщення, дату та час його надходження.

Ємність журналу 256 сповіщень.

Очистка журналу проводиться з 3-го рівня доступу.

Секція 03 – Тестування індикаторів

При виборі секції «тестування індикаторів» відбувається тестування всіх обов'язкових індикаторів (символьний індикатор, звуковий індикатор, всі світлодіодні індикатори).

Вихід з режиму тестування відбувається автоматично через 2 секунди.

Секція 04 – Зміна коду доступу до 2 рівня

Код доступу до другого рівня може містити до 4-х цифр. Введення коду відбувається послідовно, починаючи з першої цифри. Введені цифри відображаються на дисплеї.

Секція 05 – Вимкнення/ввімкнення зон

Для вимкнення/ввімкнення зони необхідно увійти в секцію вимкнення зон, та набрати на клавіатурі двозначний номер відповідної зони (приклади: 01, 12), при цьому індикатор відповідної зони на дисплеї повинен перейти в «1». Ввімкнення зон відбувається аналогічно.

Секції 6-11 – Вимкнення/ввімкнення контролювання виходів

Для вимкнення/ввімкнення контролю виходів необхідно перейти в відповідну секцію (див. таблицю 8.5) та натиснути символ «#» на клавіатурі. Після вимкнення виходу індикатор його стану на дисплеї повинен змінитися на «ОТКЛ.» Ввімкнення виходів відбувається аналогічно.

Вимкнені виходи та зони відображаються при перегляді вимкнень за першого рівня доступу (див. 6.3). Наявність вимкнень відображається засвіченим індикатором «ОТКЛ.».

Вихід із другого рівня доступу здійснюється введенням із клавіатури команди **[*][00]** або здійснюється автоматично через 25 ± 10 секунд після останнього натискання будь-якої клавіші клавіатури.

8 Третій рівень доступу

8.1 Загальні вказівки

Доступ до програмування приладу за допомогою спеціального коду доступу.

Програмування приладу здійснюється з клавіатури.

Для збереження параметрів прилад використовує енергонезалежну пам'ять.

Перед початком програмування рекомендується заповнити карту конфігурації приладу (додаток В).

Символи, зазначені в квадратних дужках [] вводяться з клавіатури.

8.2 Завантаження заводських параметрів

Для завантаження заводських параметрів (додаток В) необхідно зняти одну з клем акумуляторної батареї та вимкнути живлення 220В, натиснути кнопку «**Сброс**», та утримуючи її подати живлення 220В. Після трьох коротких сигналів зумера відпустити кнопку – заводська конфігурація завантажена. Підключити на місце відімкнену клему акумуляторної батареї.

8.3 Вхід в програмування

Для отримання третього рівня доступу необхідно з клавіатури ввести п'ятизначний код доступу до третього рівня і натиснути [#] (заводський код 01604).

Третій рівень доступу індикується миготінням індикатора «ОТКЛ.» та написом «Уровень 3» в верхньому полі дисплея.

8.4 Вихід з програмування

Вихід із третього рівня доступу здійснюється введенням із клавіатури команди [*][00] або здійснюється автоматично через 45±10 секунд після останнього натискання будь-якої клавіші клавіатури.

8.5 Зміна конфігурації

Навігація по секціях здійснюється за допомогою клавіш навігації «↑» та «↓», вхід та вихід з секції – клавіша вводу (↵). Також для переходу між секціями використовується комбінація клавіш на клавіатурі: [*][№ секції].

Призначення секцій наведено в таблиці 8.1.

Таблиця 8.1 – призначення секцій для третього рівня доступу

Секція	Призначення
<i>Настроювання основних функцій</i>	
1	Призначення зон на вихід АЗПЗ 1 (Реле 2 – ЗХРЗ)
2	Призначення зон на вихід АЗПЗ 2 (Реле 1 – ЗХРЗ)
3	Призначення зон на вихід АЗПЗ 3/ПЦПС (Реле 2 – ЗХР4)
4	Призначення зон на вихід АЗПЗ 4/ПППН (Реле 1 – ЗХР4)
5	Призначення зон на вихід „ОПОВ.”
6	Зони з однотипними СП
7	Зони зі збігом по двох СП
8	Зони зі збігом по одному СП
9	Зони з різними типами С П
10	Збіг за двома зонами
11	Час збігу
12	Час звучання ЗІ
13	Зміна коду доступу до третього рівня
<i>Настроювання МЦА</i>	
14	Об'єктовий номер 1
15	Об'єктовий номер 2
16	Перший телефонний номер
17	Другий телефонний номер
<i>Коди сповіщень для передачі по першому номеру</i>	
18	Коди пожежної тривоги для зон
19	Коди відміни пожежної тривоги для зон
20	Коди виявлення збігу для зон
21	Коди відміни виявлення збігу для зон
22	Коди попередження про несправність зон
23	Коди усунення несправностей зон
24	Коди вимкнення зон
25	Коди ввімкнення зон
26	Коди вимкнення виходів
27	Коди ввімкнення виходів
28	Коди попередження про несправність виходів
29	Коди усунення несправностей виходів
30	Параметри
31	Інші коди

Таблиця 8.1 – закінчення

Секція	Призначення
<i>Коди сповіщень для передачі по другому номеру</i>	
32	Коди пожежної тривоги для зон
33	Коди відміни пожежної тривоги для зон
34	Коди виявлення збігу для зон
35	Коди відміни виявлення збігу для зон
36	Коди попередження про несправність зон
37	Коди усунення несправностей зон
38	Коди вимкнення зон
39	Коди ввімкнення зон
40	Коди вимкнення виходів
41	Коди ввімкнення виходів
42	Коди попередження про несправність виходів
43	Коди усунення несправностей виходів
44	Параметри
45	Інші коди
<i>Вбудований таймер</i>	
46	Настроювання часу
47	Настроювання дати
48	Параметри передачі тестового сповіщення
49	Приписка віддалених ППКП
50	Приписка МРЛ
51	Приписка зон приладів «Тірас-16П» до МРЛ-8 №1
52	Приписка зон приладів «Тірас-8П» до МРЛ-8 №1
53	Приписка зон приладів «Тірас-16П» до МРЛ-8 №2
54	Приписка зон приладів «Тірас-8П» до МРЛ-8 №2
55	Контролювання стану батареї
56	Розширена індикація несправностей живлення
57	Очистка журналу подій

8.5.1 Настроювання основних функцій

Інтерфейс кожної секції на третьому рівні доступу містить підказки для роботи з конкретною секцією.

Вхід та вихід в секції здійснюється за допомогою клавіші вводу «↵», перехід між секціями відбувається за допомогою

клавіш навігації «↑» та «↓», або введення комбінації [* номер секції] з клавіатури.

Секції, в яких основним параметром вводу є зони, показують свій стан за допомогою «1» та «0». Якщо індикатор зони «1» - зона призначена в поточній секції, якщо «0» - ні.

Зміна статусу зони в поточній секції здійснюється за допомогою введення з клавіатури її двозначного номеру (наприклад, 01 – зона 1, 12 – зона 12, і т.д.).

Секції 1-4 – розподіл зон на виходи АЗПЗ 1-АЗПЗ4

У цих секціях призначаються зони, що у разі переходу в режим пожежної тривоги будуть змінювати стан виходів АЗПЗ1 – АЗПЗ4 (на МРЛ).

Належність виходів АЗПЗ1-АЗПЗ4 до секцій – таблиця 8.1.

Секція 5 – призначення зон на оповіщення

У цій секції призначаються зони, які у разі переходу в режим пожежної тривоги будуть активізувати вихід оповіщення («+ОП»).

Секція 6 – зони з однотипними СП.

У цій секції кожна із зон може бути призначена на роботу з одним типом СП (2-х або 4-х дровів СП).

Якщо статус зони «1» – зона працює з СП, контакти яких розмикаються при спрацюванні. Підключення СП в такі зони здійснювати відповідно до рисунку 9.1 (схема б).

Якщо статус зони «0» – зона працює з СП контакти яких замикаються при спрацюванні. Підключення сповіщувачів в такі зони здійснювати відповідно рисунку 9.1 (схема а).

Секція 7 – зони з збігом по двох СП

У цій секції призначаються зони, які будуть переходити в режим пожежної тривоги після спрацювання в кожній з них не менше двох СП (функція призначена тільки для зон в яких встановлені СП з контактами, що розмикаються).

У разі спрацювання одного СП в такій зоні прилад видасть сповіщення «Виявлення збігу» («предпожар»).

Секція 8 – зони з збігом по одному СП

Зони з збігом по одному СП використовуються для усунення помилкових спрацювань СП (переважно для захисту від індустріальних завод). Після спрацювання в такій зоні СП, прилад переустановлює зону в черговий режим, не переходячи в режим пожежної тривоги. Якщо протягом часу, запрограмованого в секції 11 (час збігу), спрацювання СП не повторилося, то прилад залишається в режимі спокою, інакше – переходить у режим пожежної тривоги.

Секція 9 – зони з різними типами СП.

У цій секції кожна із зон може бути призначена на роботу з різними типами СП, при умові споживання струму активними СП від однієї зони не більше, чим 0,5 мА. Даний режим розроблений для сумісності з старими системами та **не рекомендується** для розробки нових проектів.

Якщо статус зони «1» – зона призначена для роботи з різними типами СП. Для такої зони, значення в секції 6 ігнорується.

Підключення СП в такі зони здійснювати відповідно до рисунку 9.1 (схема в).

Секція 10 – збіг за двома зонами.

У цій секції призначаються зони, які працюють в парі: прилад переходить в режим „Пожежа” тільки тоді, коли обидві зони пари перейдуть в режим пожежі. Якщо в режим пожежі перейде тільки одна зона пари – прилад перейде в режим „Виявлення збігу” (предпожар).

Пари формуються автоматично, при призначенні в пару хоча б однієї зони. Наприклад, якщо призначити першу зону в цій секції, то друга зона підключиться до пари автоматично.

Максимальна кількість пар – 8, можливі пари: 1-2, 3-4, 5-6, 7-8, 9-10, 11-12, 13-14, 15-16.

Секція 11 – час виявлення збігу

Час виявлення збігу відноситься тільки до зон із виявленням збігу по одному СП (див. секція №8).

Час виявлення збігу програмується з кроком 10 секунд. Діапазон вхідних даних від 01 до 99 (10-990 секунд).

Рекомендоване значення часу виявлення збігу 30-60 секунд.

Секція 12 – час звучання ЗІ

Час, що програмується в цій секції відноситься тільки до роботи ЗІ в режимі попередження про несправність. Якщо записане значення рівне нулю - ЗІ працює без обмеження часу.

Час звучання ЗІ програмується з кроком 10 секунд. Діапазон вхідних даних від 01 до 99 (10-990 секунд).

Секція 13 – зміна коду доступу до третього рівня

Код доступу до третього рівня має 5-ти розрядний формат.

Для введення нового коду необхідно ввести необхідну кількість цифр (від 1 до 5), та натиснути символ «#» для запису.

 **Увага! Коди доступу до другого та третього рівня не повинні бути однаковими.**

8.5.2 Настроювання МЦА

Рекомендації з програмування МЦА

Для того, щоб прилад передавав сповіщення на ПЦПС необхідно обов'язково запрограмувати секції 14 (16), та 15 (17), необхідні коди сповіщень по обраним телефонним номерам та кількість спроб додзвонитись.

Якщо прилад працює в протоколі Contact-ID, в такому випадку коди сповіщень програмувати не потрібно, вони завантажуються автоматично при завантаженні заводських параметрів (додаток Е). В разі необхідності можливе вибіркоче вимкнення непотрібних кодів.

При необхідності передачі тестового сповіщення необхідно запрограмувати його код в секціях 30 та 44 для першого та другого телефонів відповідно (крім випадку, коли завантажений протокол Contact-ID), та запрограмувати секції 46 та 48.

Секції 14, 15 – об'єктові номери приладу

Об'єктові номери приладу використовуються для розпізнавання об'єкту на ПЦПС. Прилад може мати два об'єктових номери, які будуть передаватися по першому та другому телефонному номеру відповідно. Два різні об'єктові

ААЗЧ.425521.006 ПС

номери можливо використати для передачі сповіщень на різні ПЦПС.

При програмуванні об'єктових номерів можуть використовуватися шістнадцяткові символи від 1 до F (таблиця 8.2).

Таблиця 8.2 – Введення шістнадцяткових символів

Символ	Клавіші	Символ	Клавіші
0	[#0]	8	[8]
1	[1]	9	[9]
2	[2]	A	[# 0]
3	[3]	B	[# 1]
4	[4]	C	[# 2]
5	[5]	D	[# 3]
6	[6]	E	[# 4]
7	[7]	F	[# 5]

Довжина об'єктових номерів повинна бути 4 символи. Після введення останнього символу прилад здійснює автоматичний запис номеру об'єкту в пам'ять.

Увага! Якщо передачу сповіщень по якомусь з телефонів потрібно вимкнути (або телефонний номер не використовується), в об'єктовий номер для цього телефону необхідно записати [0000].

Увага! Якщо не нульовий об'єктовий номер або код сповіщення містить цифру 0, то її необхідно вводити як символ „А” (#0).

Секції 16, 17 – перший та другий телефонні номери

На телефонні номери запрограмовані в цих секціях здійснюється передача сповіщень (номери ПЦПС).

При програмуванні телефонних номерів необхідно користуватися атрибутами номеру, які наведені в таблиці 8.3.

Максимально можлива довжина поля вводу телефонного номеру (з атрибутами) – 16 символів (комбінації клавіш з символом “#” (наприклад [# 4]) рахувати як один символ).

Таблиця 8.3 – Символи та атрибути для телефонного номера

Символи (атрибути)	Призначення
[0] - [9]	Цифри 0 - 9 номеру
[# 1]	Пауза 2 секунди
[# 2]	Пошук сигналу 425Гц (відповідь станції)

[# 3]	Кінець набраного номера
[# 4]	Використовувати тональний набір телефонного номера (DTMF). Без #4 – імпульсний набір номеру

Набір номера завжди повинен завершатися символом [#3].

Символи, які вводяться з «#», на дисплеї відображаються буквами: **#0-А, #1-В, #2-С, #3-Д та #4-Е.**

Приклади

1 Перший телефонний номер 52-30-49, набір імпульсний:

[#2 52 30 49][#3]

2 Другий телефонний номер 8-0432-46 15 10, тональний набір:

[#2 #4 8 #1 0432 46 15 10][#3]

Секції 18-45 - Коди сповіщень

В секціях з 18 по 45 повинні знаходитись коди сповіщень, які прилад передає на ПЦПС при виникненні відповідного режиму роботи.

Кожна секція має різну кількість комірок з кодами.

При завантаженні заводських параметрів, автоматично вибирається протокол роботи Contact-ID, всі комірки в секціях з 18 по 45 автоматично заповнюються кодами для цього протоколу.

Коди сповіщень протоколу Contact-ID наведені в додатку Д.

Коди сповіщень для протоколів Ademco Express та 20BPS програмується в ручному режимі. В комірки кодів, які не використовуються, обов'язково повинен бути записаний код "00".

Програмування кодів сповіщень:

- необхідно попередньо вписати до таблиць секцій 18-45 паспорту всі необхідні коди (додаток Д);

- кожен код повинен складатися з двох символів, відповідно до таблиці 8.2.

- перехід між комірками здійснюється за допомогою клавіш навігації «↑» та «↓», як при програмуванні, так і для перегляду. Номер поточної комірки відображається в третьому полі дисплея, скорочення – «яч.»), вміст комірки – після слова «код.»).

- після вводу кожної пари символів (одного коду сповіщення) звучить два коротких сигнали зумера і здійснюється запис нового коду в пам'ять;

ААЗЧ.425521.006 ПС

Призначення кодів сповіщень та їх розміщення в пам'яті приладу наведено в додатку **Е**.

Секція 46 - Годинник

Годинник настроюється у відповідності до поточного часу, який відображається на дисплеї в режимі спокою.

Цей же годинник використовується для відліку інтервалів передачі тестових сповіщень.

Тестове сповіщення використовується для періодичного контролю зв'язку приладу з пультом.

Секція має дві комірки для модифікації: години та хвилини. Переключення між комірками відбувається за допомогою клавіші «↓». Поточна комірка показується в другому полі дисплея: **ЧЧ** – години, **ММ** – хвилини. Після введення потрібного значення (2 символи) необхідно підтвердити їх введення символом «#», після чого зміни відобразяться на дисплеї.

Секунди обнуляються при запису годин або хвилин.

Секція 47 – Поточна дата

Секція має три комірки для модифікації: **ДД** – поточний день, **ММ** – місяць та **ГГ** – рік. Поточна комірка для програмування показується в другому полі дисплея (символи підказки підмигують). Програмування аналогічне секції 46.

Секція 48 - параметри передачі тестового сповіщення

Секція має чотири комірки для модифікації: в другому полі дисплея – години та хвилини передачі першого сповіщення, в третьому полі дисплея – години та хвилини інтервалу передачі.

Програмування аналогічне секції 46.

Секція 49 – Приписка віддалених ППКП

В секції виконується приписка ППКП, які використовуються для розширення ємності системи. Прилад має можливість приписки до 6-ти ППКП «Тірас-8П», до 3-х ППКП «Тірас-16П» або любій їх комбінації, але щоб сумарна кількість зон приписаних ППКП не перевищувала 48.

Статус конкретного ППКП в системі показано на дисплеї. **№х-у**, де: **№х** – номер ППКП в системі, **-у** – тип ППКП. Тип **0** – ППКП не приписаний, тип **1** – «Тірас-8П», тип **2** – «Тірас-16П».

Для приписки (відписки) ППКП необхідно натискати клавішу з необхідним номером ППКП в системі, до отримання конкретного значення типу.

Секція 50 – Приписка МРЛ-8

В секції виконується приписка МРЛ-8 до системи. Прилад має можливість приписки двох МРЛ.

Статус конкретного МРЛ в системі показано на дисплеї. **№х-у**, де: **№х** – номер МРЛ в системі, **-у** – статус. Статус 0 – не приписаний, статус 1 – приписаний.

Для приписки (відписки) МРЛ необхідно натискати клавішу з необхідним номером (1 чи 2) до отримання необхідного статусу.

Секція 51-54 – Приписка зон ППКП системи до МРЛ-8.

Приписка зон «Тірас-16П» та «Тірас-8П» здійснюється в окремих секціях:

51	Приписка зон приладів «Тірас-16П» до МРЛ-8 №1
52	Приписка зон приладів «Тірас-8П» до МРЛ-8 №1
53	Приписка зон приладів «Тірас-16П» до МРЛ-8 №2
54	Приписка зон приладів «Тірас-8П» до МРЛ-8 №2

В кожній секції відображаються тільки приписані ППКП. Вибір реле МРЛ виконується клавішею «↑», вибір ППКП виконується клавішею «↓». Після вибору реле та необхідного ППКП виконується приписка зон (по загальному принципу – 01, 02, і т.д.).

Секція 55 – Контролювання стану батареї

Контролювання батареї здійснюється за допомогою вимірювання її внутрішнього опору, оскільки внутрішній опір батареї характеризує стан її номінальної ємності. Вимірювання проводиться з інтервалом в 1 годину.

Перше вимірювання опору відбувається через кілька хвилин після підключення батареї, і триває 40-50 секунд.

Результат тестування відображається у відносних одиницях (1 од. = 0,05 Ом). Перед виміряним значенням знаходиться буква, яка надає рекомендації по стану батареї. Рекомендації розшифровані на дисплеї.

Секція 57 – Очистка журналу подій

В даній секції відбувається очистка журналу подій (сповіщень), який доступний для перегляду на другому рівні.

Для підтвердження очистки журналу подій необхідно натиснути символ «#» після входу в секцію.

9 Установлювання

9.1 Умови експлуатування

Прилад повинен експлуатуватися у приміщеннях, з кліматичними умовами, що регулюються. Температура зовнішнього середовища повинна знаходитись в межах від мінус 5⁰С до плюс 40⁰С при відносній вологості повітря не більше 93%.

9.2 Умови зберігання

Запаковані прилади повинні зберігатися в складських приміщеннях за умов: температура повітря – від мінус 50⁰С до 40⁰С, відносна вологість повітря – не більше 98 % за температури 25⁰С. У повітрі, де зберігаються прилади, не повинно бути агресивних домішок, що викликають корозію.

9.3 Вказівки що до безпеки



УВАГА! *Забороняється експлуатація приладу без підключення до контуру захисного заземлення.*

9.3.1 Всередині прилад **не містить** частин, які обслуговує користувач.

9.3.1 Під час установлювання та експлуатування приладу обслуговуючому персоналу необхідно керуватися «Правилами технічного експлуатування електроустановок споживачів» і «Правилами техніки безпеки при експлуатації електроустановок споживачів».

9.3.2 Варто пам'ятати, що в робочому стані до клем приладу «L», «N», клем релейних модулів МРЛ-2.1 та МРЛ-8 підводиться небезпечна для життя напруга.

9.3.3 Установлювання, знімання і ремонт приладу необхідно виконувати за умови вимкненої напруги живлення.

9.3.4 Роботи з установлювання, знімання та ремонту приладу повинні проводитися працівниками, що мають кваліфікаційну групу по техніці безпеки не нижче IV.

9.3.5 Під час виконання робіт необхідно дотримуватись правил пожежної безпеки.

9.4 Монтування

Конструкція приладу передбачає його використання в настінному положенні. В основі корпусу прилад має два отвори для його навішування на шурупи й отвір для фіксації третім шурупом. Корпус приладу виконаний з металу.

Після транспортування чи зберігання в умовах мінусової температури, перед включенням, прилад повинен бути витриманий в упаковці в нормальних умовах не менше 24 годин.

9.5 Підключення входів та виходів

9.5.1 Електричні з'єднання під час установлювання робити у відповідності зі схемою електричних з'єднань (Додаток А).

9.5.2 Підключення оповіщувачів здійснювати згідно додатку **A** (рисунки **A.4** та **A.5**). У разі відсутності оповіщувачів на виході „+ОП” необхідно вимкнути контролювання виходу в секції 5 (відписати всі зони).

9.5.3 Підключити кінцеві, шунтуючі, додаткові резистори та сповіщувачі в зони (рисунок 9.1).

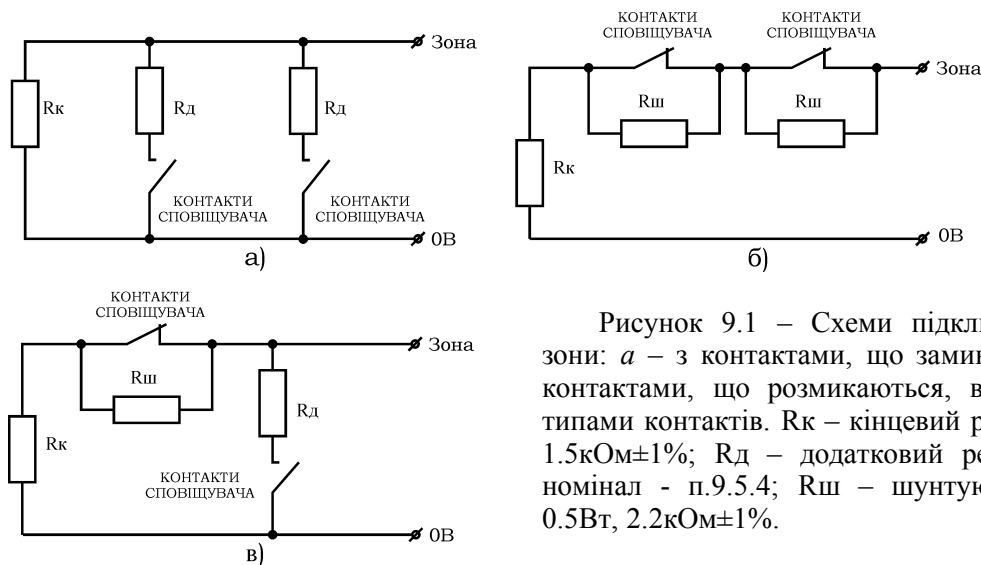


Рисунок 9.1 – Схеми підключення СП в зони: а – з контактами, що замикаються, б – з контактами, що розмикаються, в – з різними типами контактів. Rк – кінцевий резистор 0.5Вт, 1.5кОм±1%; Rд – додатковий резистор 0.5Вт, номінал - п.9.5.4; Rш – шунтуючий резистор 0.5Вт, 2.2кОм±1%.


9.5.4 СП, що підключаються паралельно кінцевому резистору зони, повинні бути підключені через додаткові резистори Rд, опір яких буде залежати від типу сповіщувача. Опір додаткового резистора можна вирахувати за формулою:

$$R_d = 1 \text{ кОм} - R_{сп.}$$

Де: R_{сп.} – внутрішній опір сповіщувача (контактів сповіщувача) після спрацювання.

ААЗЧ.425521.006 ПС

Для двох провідних активних СП $R_{сп.}$, як правило, знаходиться в діапазоні (0,4 - 0,5) кОм. Вибір опору резистора R_d варто здійснювати зі стандартного ряду номіналів резисторів, найближчого меншого за $R_{сп.}$ значення. Деякі значення ряду **E12**, Ом: 270, 330, 390, 470, 560, 680, 820.

 Приклад – $R_{сп.} = 0,4$ кОм. $R_d = 1$ кОм – $0,4$ кОм = $0,6$ кОм. З ряду E12 вибираємо резистор опором 560 Ом.

9.5.5 У разі використання активних сповіщувачів з живленням від зон, максимальна кількість активних СП в зоні розраховується за наступним методом:

а) З таблиці 9.1 вибирається мінімальне значення напруги живлення сповіщувача (повинно бути вказано в технічній документації на конкретний СП):

Таблиця 9.1

Максимальний опір проводів зони, Ом	Мінімальна напруга живлення сповіщувача, В	Максимальний струм навантаження зони, I_{max} , мА
220	8*	6,0
	9	3,4
	10	1
10	8*	11
	9	8
	10	4,5

Примітка. Якщо мінімальна напруга живлення СП менша за 8В, необхідно користуватися значенням макс. струму зони для 8В.

б) вирахувати максимальну кількість сповіщувачів, N в зоні:

$$N = I_{max}/I_d$$

де: I_{max} – максимальний струм навантаження зони; I_d – струм споживання сповіщувача в черговому режимі.

Якщо в одній зоні використовуються сповіщувачі з різними мінімальними напругами живлення, береться сповіщувач з більшим значенням.

9.5.6 Зони, які не використовуються, необхідно зашунтувати резистором номіналом 1.5 кОм (між клемою „0В” та клемою зони).

9.5.7 В одній зоні не може бути встановлено більше 32 сповіщувачів (обмеження стандарту EN54).

9.5.8 Для сповіщувачів, стан контактів реле яких не змінюється у разі вимкнення живлення, в коло живлення сповіщувачів повинно бути встановлено реле для контролю

цілісності кола живлення сповіщувачів або модуль контролю живлення сповіщувачів (МКЖ), Додаток **A**, рисунок **A.2**. Схема з можливістю підключення живлення сповіщувачів від зовнішнього джерела живлення – додаток **A**, рис. **A.2**.

9.5.9 Якщо сумарний струм споживання зовнішніх сповіщувачів та/або оповіщувачів перевищує максимальний струм навантажування виходів «+12В», то для живлення зовнішніх оповіщувачів (вихід „ОП+“) використовуйте джерело безперебійного живлення БП 1215 (струм навантаження 1,7 А) або БЖ-1230 (струм навантаження 3 А).

9.5.10 Встановити в корпус приладу акумуляторну батарею (див. додаток Б). Підключити акумуляторні клеми до акумулятора відповідно до кольорового маркування (червону клему на „+“ акумулятора, чорну – на „-“).

9.5.11 Запрограмувати прилад для конкретного випадку, використовуючи вказівки розділу 8.

9.5.12 Після закінчення налаштування приладу провести перевірку його працездатності відповідно до таблиці 10.1.

9.6 Забезпечення іскробезпеки

9.6.1 При монтуванні приладу для контролювання вибухонебезпечних зон необхідно дотримуватись цього паспорту, ДНАОП 0.00-1.32 («Правила будови електроустановок. Електрообладнання спеціальних установок»), Правил безпечної експлуатації електроустановок споживачів та іншими нормативними документами, що діють в певній галузі промисловості.

9.6.2 Перед монтуванням приладу необхідно оглянути його складові частини, звернути увагу на:

- маркування вибухозахищеності на модулі МБІ-2;
- цілісність корпусу та складових елементів.

9.6.3 Параметри зовнішніх іскробезпечних кіл не повинні перевищувати наступних значень:

- максимальна індуктивність з'єднувальної лінії – 1 мГн;
- максимальна ємність з'єднувальної лінії – 0,1 мкФ.

9.6.4 Вибухозахищені сповіщувачі та оповіщувачі повинні підключатись тільки до іскробезпечних виходів модуля бар'єрного іскрозахисту МБІ-2.

9.7 Установлювання МЦА

Установити пластмасові тримачі на БК приладу (тримачі постачаються комплектно з МЦА). Надіти МЦА на тримачі та на роз'єм ЗХР5, перевірити відсутність зміщення контактів роз'єму.

 **Увага! Встановлювання МЦА необхідно виконувати при вимкненій напрузі живлення приладу.**

Зовнішні електричні з'єднання з клемми МЦА здійснити у відповідності з додатком А.

Індикатори на МЦА:

- жовтий – підтвердження передачі сповіщення. Мигає з частотою 1 Гц при відсутності телефонної лінії, короткочасно засвічується в момент приймання підтвердження про передачу сповіщення;

- зелений – передача сповіщення. Короткочасно засвічується в такт набору телефонного номеру та при передачі сповіщення.

Програмування функцій МЦА здійснюється з третього рівня доступу.

9.8 Установлювання МРЛ-2 та МРЛ-2.1

Закріпити МРЛ на основі корпусу приладу у відповідності з додатком Б. Здійснити підключення МРЛ до з'єднувачів ЗХР3 та ЗХР4 дотримуючись міток ключів. Призначення модулів приведені в таблиці 9.2. Підключення виходів модулів – приведено в таблиці 9.3 та на рисунку 9.2.

Таблиця 9.2 - Призначення модулів МРЛ-2 та МРЛ-2.1

Роз'єм	Модуль	Призначення	Індикатори
ЗХР3	МРЛ-2	передача сигналу на АЗПЗ 1, АЗПЗ 2	АЗПЗ 1, АЗПЗ 2
	МРЛ-2.1	виконавчі пристрої	-
ЗХР4	МРЛ-2	передача сигналу на АЗПЗ 3, АЗПЗ 4	АЗПЗ 3, АЗПЗ 4
	МРЛ-2.1	виходи "несправність" та "пожежа" ¹	-

Примітка – типи виходів на ЗХР4 призначаються при програмуванні в секціях 3 та 4.

Таблиця 9.3 – Вихідні клеми МРЛ-2.1:

Вихід	Реле 1	Реле 2
Замкнутий контакт	1 – 13*	2 – 23
Розімкнутий контакт	1 – 1Р	2 – 2Р

Примітка. 1, 2, 13, 23, 1Р, 2Р – маркування на контактах затискачів релейних виходів.

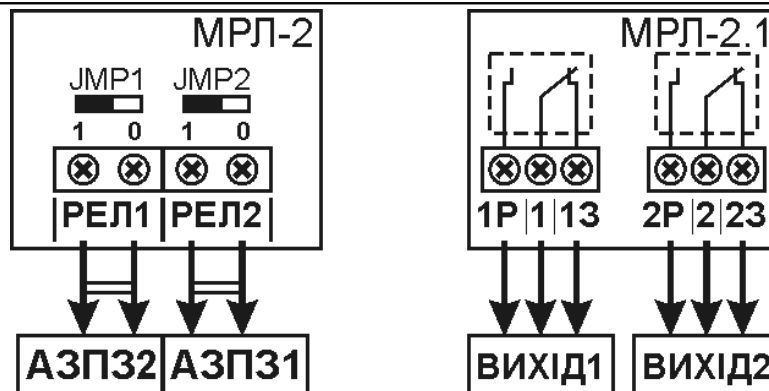


Рисунок 9.2 – Підключення зовнішніх ліній до МРЛ-2 (чорний квадрат на з'єднувачах "JMP" – перемичка) та МРЛ-2.1.

Увага! Відмінності між технічними характеристиками релейних модулів МРЛ-2 та МРЛ-2.1 описані в розділі 4, в таблиці 4.3.

Для вимкнення контролю виходів МРЛ (при відсутності МРЛ) забрати всі приписані до виходів шлейфи в секціях 1-4.

Інформацію що до програмування релейних модулів надано в таблиці 8.1.

9.10 Установлювання МРЛ-8

МРЛ-8 конструктивно виконаний у металевому корпусі. Конструкцією передбачено настінне кріплення модуля. Схема підключення модуля показана в додатку А, рисунок А.1.

МРЛ-8 має 8 релейних виходів з сухим перекидним контактом.

Виходи МРЛ-8 мають такі ж технічні характеристики, призначення та маркування як і виходи МРЛ-2.1 (табл. 4.3)

Клеми «А», «В» та «0В» являються входами-виходами інтерфейсу зв'язку RS-485, та мають бути з'єднані з однойменними клемми на базовому ППКП.

Вхід Т220 призначений контролювання живлення зовнішнього джерела (замкнутий на 0В – норма, високий опір - не норма).

9.11 Підключення приладів розширення

Підключення приладів розширення до базового ППКП зводиться до об'єднання їх в мережу за допомогою інтерфейсу

ААЗЧ.425521.006 ПС

RS-485. Прилади розширення підключаються послідовно один до одного та до базового ППК як показано на рис. А.1. В кінці лінії зв'язку, між клемми «А»-«0В» та «В»-«0В» встановлюються резистори навантаження номіналом 180 Ом. Технічні характеристики інтерфейсу RS-485 надані в таблиці 4.1.

10 Перевірка технічного стану

Ця методика призначена для персоналу, який обслуговує засоби пожежної сигналізації та здійснює перевіряння їх технічного стану.

Методика включає в себе перевірку працездатного стану приладу та технічного стану з метою виявлення прихованих дефектів. Невідповідність приладу вимогам, що наведені в цій методиці, є підставою для пред'явлення претензій підприємству-виробнику.

Перевірка технічного стану повинна проводитися в нормальних умовах кліматичних факторів зовнішнього середовища, відповідно до пункту 9.1.

Послідовність операцій при перевірці - таблиця 10.1.

Таблиця 10.1 – перевірка приладу

№	Операція (Інструмент)	Методика перевірки
1	Зовнішній вигляд	Провести зовнішній огляд. Впевнитися у відсутності зовнішніх ушкоджень.
2	Перевірка індикації	Впевнитись, що прилад знаходиться в режимі «Спокій», та не має несправних кіл (індикатор «Неспр.»). Виконати тестування індикаторів з 2-го рівня доступу. Впевнитись, що на декілька секунд всі індикатори засвітяться та ввімкнеться ЗІ.

3	Перевірка справності кіл резервного електроживлення (мультиметр, секундомір)	<p>Відключити клеми від акумулятора, через час не більше 80 секунд прилад повинен видати сповіщення «Несправність живлення».</p> <p>Підключити акумуляторні клеми до акумулятора, через час не більше 80 секунд сповіщення «Живлення не в нормі» повинно зникнути.</p> <p>Відключити прилад від мережі 220В, він повинен перейти на резервне живлення без збоїв. Через час не більше 80 секунд повинно з'явитись сповіщення «Немає мережі 220В».</p> <p>Відновити постачання 220В, через час не більше 80 секунд повинно зникнути сповіщення «Немає мережі 220В».</p> <p>Заміряти напругу між клемми «0В», «+12В» - вона повинна знаходитися в межах (13.6-13.9)В.</p>
---	--	--

Таблиця 10.1 – Продовження

№	Операція (Інструмент)	Методика перевірки
4	Перевірка переходу зон в режим «Попередження про несправність»	<p>Розірвати коло зони 1 (клема 1), прилад повинен видати сповіщення «Несправність зони». Відновити коло зони, прилад повинен перейти в режим «Спокій». Замкнути коло зони 1 на «0В», прилад повинен видати сповіщення «Несправність зони».</p> <p>Відновити працездатність кола, прилад повинен перейти в режим «Спокій».</p> <p>Повторити перевірку для інших зон.</p>
5	Перевірка переходу зон в режим «Пожежна тривога»	<p>Імітувати спрацювання пожежного сповіщувача в першій зоні. Якщо не має можливості імітувати спрацювання сповіщувача, необхідно в коло виявлення ввімкнути шунтуючий або додатковий резистор відповідно до п. 9.5.</p> <p>Провести імітацію спрацювання ще для декількох зон.</p> <p>Ввести код доступу до другого рівня та натиснути кнопку «Скидання». Через час не більше 80 секунд прилад повернеться в режим «Спокій».</p>

11 Цілісність та комплектність

Після розпакування приладу необхідно:

- провести його зовнішній огляд і переконатися у відсутності механічних ушкоджень;
- перевірити комплектність, що повинна відповідати таблиці 11.1.

Таблиця 11.1 – Комплексність приладу

Найменування	Позначення	Кіл.	Примітка
--------------	------------	------	----------

ААЗЧ.425521.006 ПС

ППКП «Тірас-16.64П»	ААЗЧ.425521.006	1	
Ключ		2	
Паспорт	ААЗЧ.425521.006 ПС	1	
Комплект запасних частин		1	Відповідно до розділу 12
Комплект запасних частин для середнього ремонту		1	*, відповідно до розділу 13
МРЛ-2	ААЗЧ.301411.021	1-2	*
МРЛ-2.1	ААЗЧ.301411.021-01	1-2	*
МРЛ-8	ААЗЧ.425532.004	1-2	*
МЦА	ААЗЧ.425635.001	1	*
Акумуляторна батарея	12В, 18 А·год	1	*
Примітка. * - за окремим замовленням.			

12 Перелік монтажних та запасних частин

Таблиця 12.1 – перелік запасних частин

Найменування	Кількість
Резистор 0,5 Вт -1.5 кОм ±1%	17
Запобіжник скляний 5x20, 5А	2
Мікросхема DS485	4

13 Перелік запасних частин для середнього ремонту

Таблиця 13.1 – перелік запасних частин для середнього ремонту

Найменування	Кількість
Трансформатор ТПН 35/15	1
Мікросхема PIC18F4525 (TIR64P)	1
Транзистор BC817	2
Транзистор IRF7104	2

14 Декларації виробника

14.1 Прилад не містить частин всередині корпусу, які обслуговуються користувачем.

14.2 Конструкція приладу виконана відповідно до системи управління якістю, що містить набір правил проектування всіх елементів ППКП.

14.3 Всі компоненти ППКП було обрано за цільовим призначенням та умови їх експлуатування відповідають умовам

довкілля поза корпусом ППКП відповідно до класу Зк5 ІЕС 60721-3-3.

15 Свідоцтво про приймання

<p>Прилад «Тірас-16.64П відповідає технічним умовам ТУ У 31.6-25499704-004:2005 і визнаний придатним для експлуатування. Заводський номер приладу вказаний в правому верхньому кутку обкладинки паспорта.</p>

Дата виготовлення, печатка СТК

16 Свідоцтво про повторну перевірку

Прилад, який знаходиться на складі ВКПФ „Тірас“ більше 6 місяців, підлягає повторній перевірці перед відвантаженням.

Дата повторної перевірки _____

Представник СТК підприємства _____ м.п.

17 Гарантійні зобов'язання

Виробник гарантує відповідність приладу вимогам технічних умов у разі дотримання споживачем умов експлуатування, транспортування, зберігання й монтажу, установлених технічними умовами підприємства-виробника. Термін дії гарантії – 24 місяці з дати випуску або з дати перепроверки приладу.

18 Інформація про ремонти

Ремонт приладу проводиться підприємством-виробником.

Безкоштовному ремонту підлягають прилади, в яких не закінчився термін дії гарантії, та експлуатування яких проводилось згідно даного паспорта.

Для здійснення ремонту прилад висилають разом з листом, у якому повинні бути зазначені: характер несправності, місце експлуатування приладу, контактний телефон особи по питанням ремонту.

19 Інформація про сертифікацію

17.1 Прилади приймально-контрольні пожежні «Тірас-П» відповідають всім вимогам ДСТУ EN54-2: 2003, ДСТУ EN54-4: 2003, ДСТУ EN54-13: 2004, ДСТУ 4113-2001, ГОСТ 23511-79.

17.2 Система управління якістю ВКПФ «Тірас» сертифікована в системі сертифікації Укрсепро на відповідність ДСТУ ISO9001-2001. Сертифікат №UA2.011.1261 від 09.09.2004р. термін дії до 08.09.2009 р.

Додаток А Схема електрична з'єднань

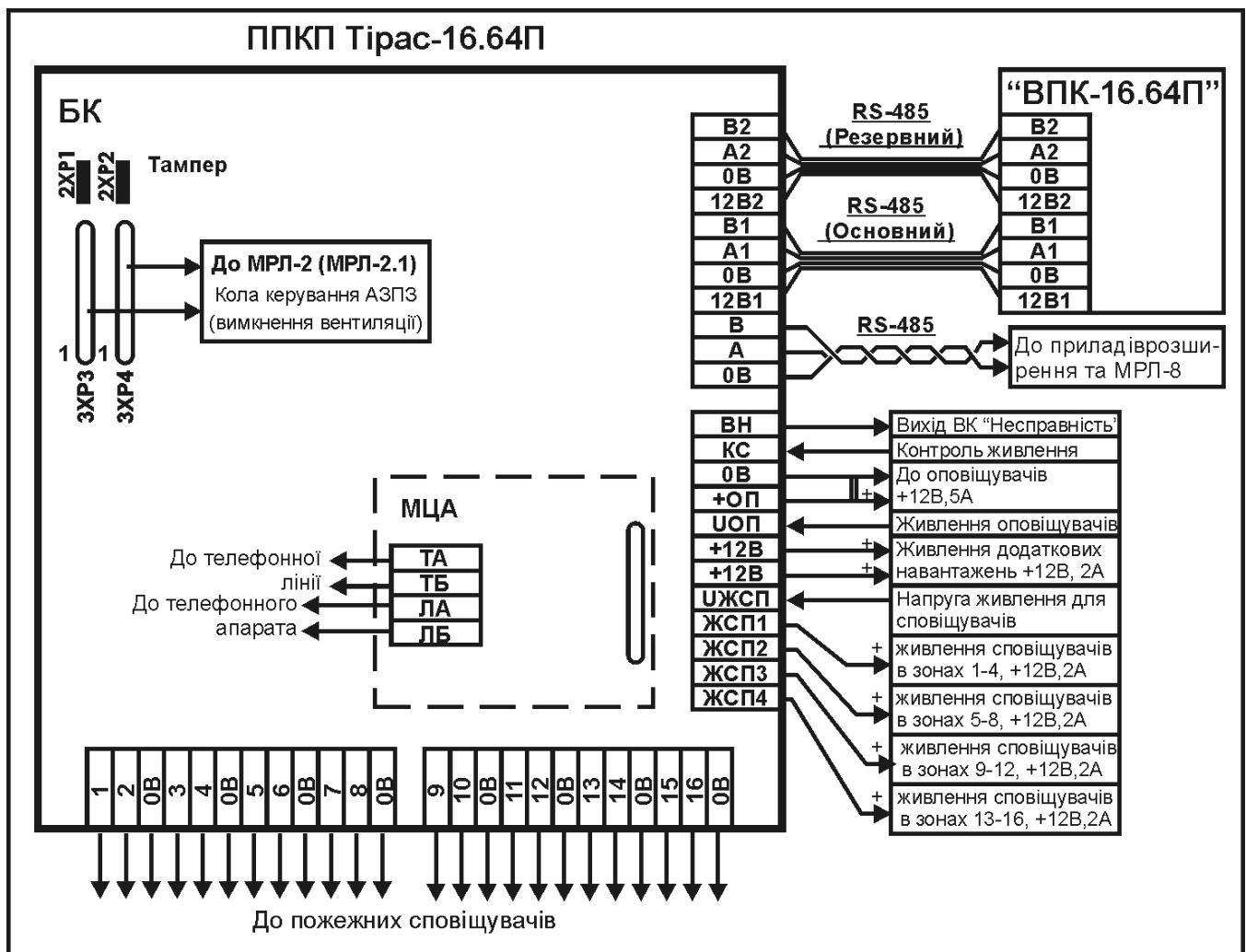


Рисунок А.1

Призначення роз'ємів на платі „Тірас-16.64П“:

ЗХР3, ЗХР4 – підключення МРЛ-2 або МРЛ-2.1;

ЗХР5 – підключення МЦА;

Призначення роз'ємів на платі МЦА:

1ХР1 – для підключення виносних індикаторів МЦА.

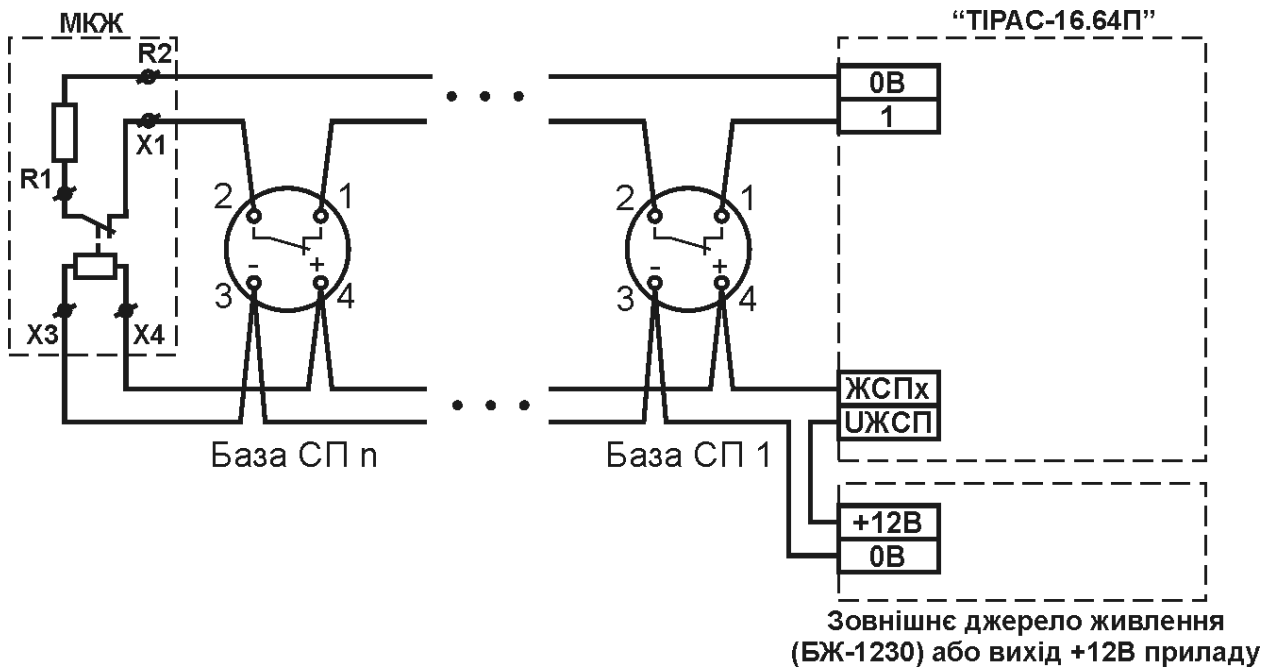


Рисунок А.2 – приклад підключення 4-х провідних сповіщувачів СП-1Т до 1 зони. Шунтуючий резистор 2,2 кОм встановлюється між контактами 1 та 2 сповіщувача (не в базі), R1 – 1,5кОм.

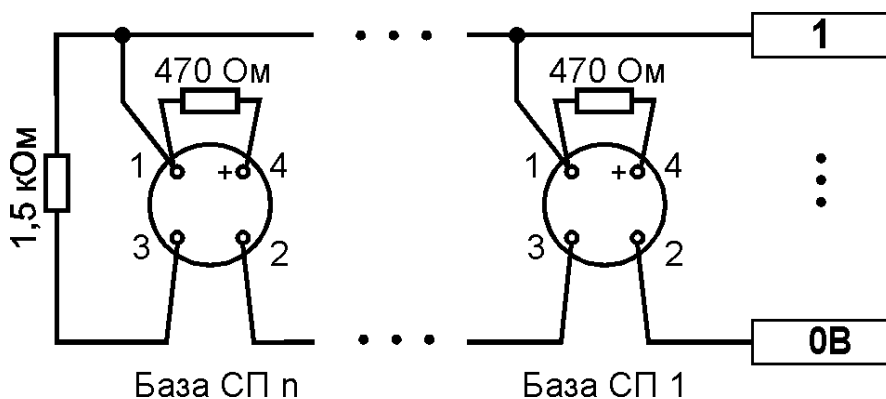


Рисунок А.3 – приклад підключення 2-х провідних сповіщувачів СП-4Т до 1 зони.

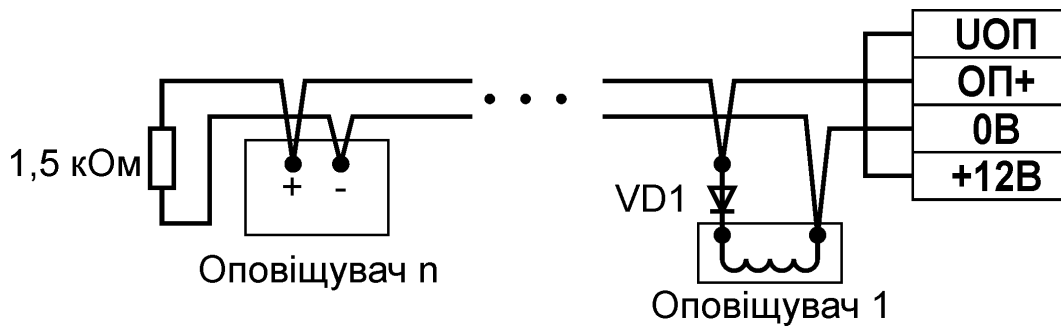


Рисунок А.4 – підключення оповіщувачів від внутрішнього джерела живлення (оповіщувач 1 – електромагнітного типу).

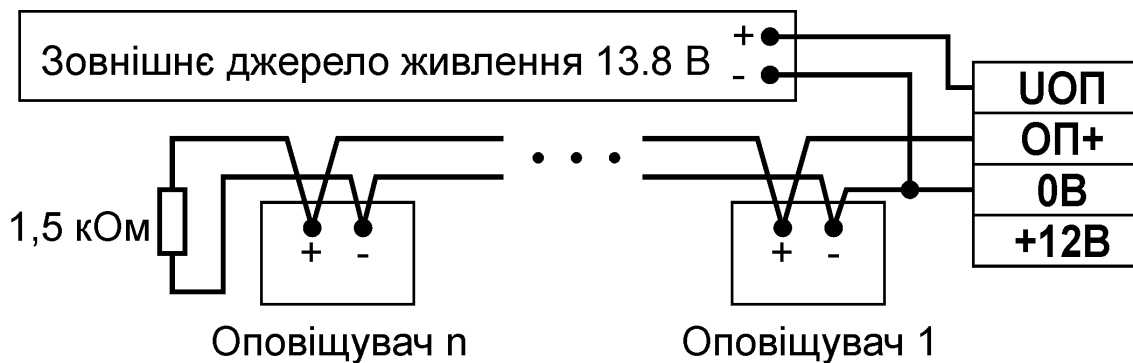


Рисунок А.5 – підключення оповіщувачів від зовнішнього джерела живлення (у випадку якщо струму виходу +12В недостатньо).

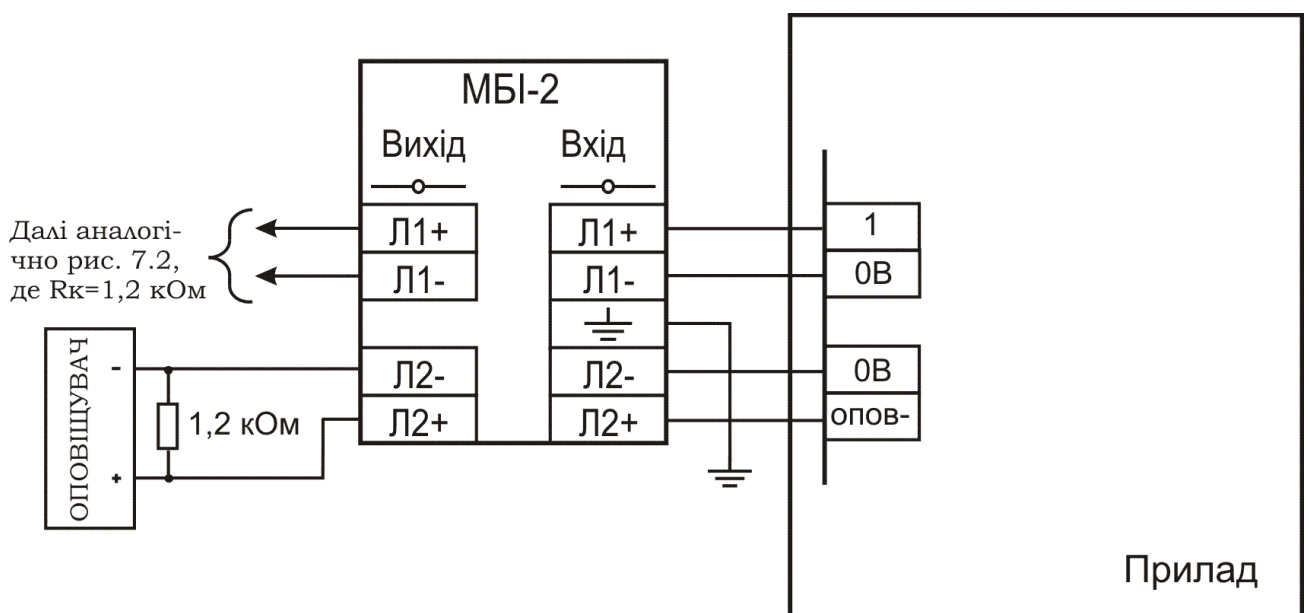
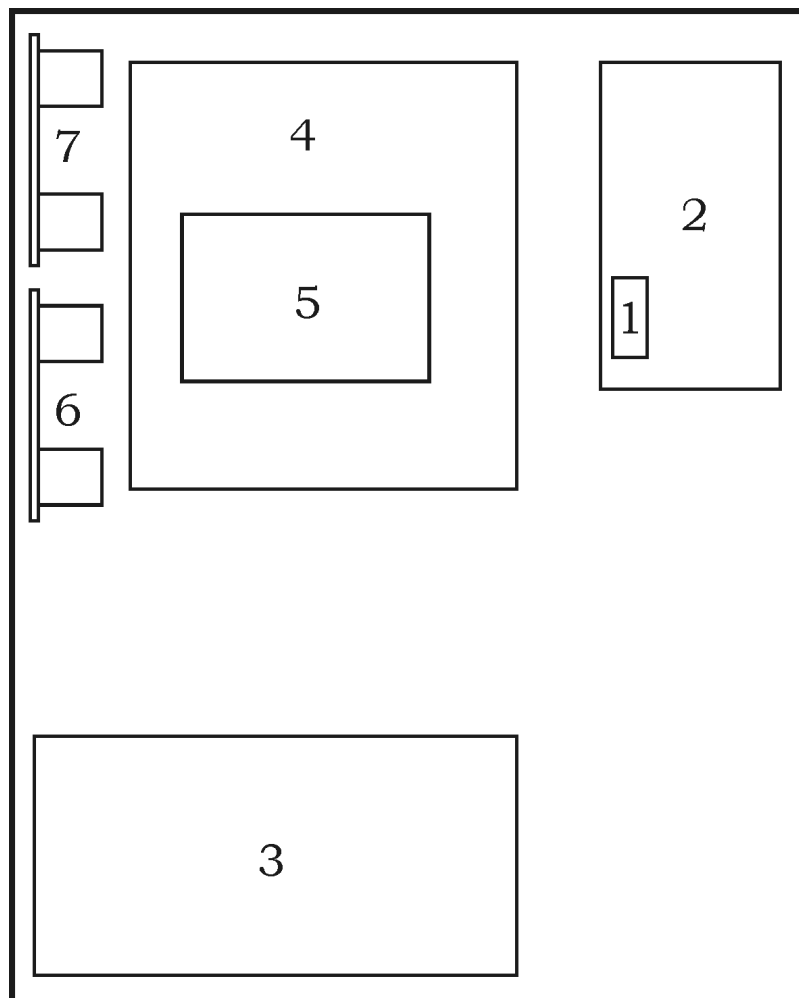


Рисунок А.6 – Схема підключення модуля МБІ-2 в першу зону приладу і до оповіщувача

Додаток Б

Розміщення модулів в корпусі приладу



ААЗЧ.425521.006 ПС

1 – з'єднувач для підключення мережі; 2 – блок живлення; 3 – акумуляторна батарея; 4 – блок керування; 5 – МЦА; 6, 7 – модулі МРЛ-2 або МРЛ-2.1.

Рисунок Б.1

Додаток В
Карта конфігурації приладу

Таблиця В.1 – Третій рівень доступу

№ секції	Призначення	Заводська конфігурація	Конфігурація користувача
1	Призначення зон на вихід АЗПЗ 1	-	
2	Призначення зон на вихід АЗПЗ 2	-	
3	Призначення зон на вихід АЗПЗ 3	-	
4	Призначення зон на вихід АЗПЗ 4	-	
5	Призначення зон на вихід оповіщення	1-16	
6	Зони з однотипними СП	1-16	
7	Зони зі збігом по двох СП	-	
8	Зони зі збігом по одному СП	-	
9	Зони з різними типами СП	-	
10	Збіг по двох зонах	-	
11	Час збігу	03	
12	Час звучання ЗІ	00	
14	Зміна коду доступу до третього рівня	01604	
14, 15	Об'єктові номери приладу	-	
16	Перший телефонний номер	-	
17	Другий телефонний номер	-	
18-45	Коди сповіщень	відповідно додатку Д	відповідно додатку Д
46	Настроювання годинника	00:00	
47	Настроювання дати	01/01/09	
48	Параметри передачі тестового	00:00	

	сповіщення	00:00	
49	Приписка ППКП системи	-	
50	Приписка МРЛ-8	-	
51-54	Приписка зон ППКП до МРЛ-8	-	
55	Стан батареї	-	-
56	Індикація несправностей живлення	-	-
57	Очистка журналу подій	очистка	-

Таблиця В.2 – Другий рівень доступу

№ секції	Призначення	Заводська конфігурація	Конфігурація користувача
04	Зміна коду доступу до 2 рівня	0001	
інші	Вимкнені кола	-	

Додаток Г

Таблиця Г.1 - Умови формування режимів роботи

Режим роботи, сповіщення (текст на індикаторі)	Умови формування
Спокій (Дежурний режим)	опір зони у діапазоні (1.1 – 2.2) кОм
Виявлення збігу (х)	опір зони: (3.0 – 4.2) кОм (тільки для н.з. СП ¹)
Пожежна тривога	опір зони: (5.3 – 12) кОм (н.з. СП + збіг по двох СП) (3.0 – 12) кОм (н.з. СП) (0.29 – 0.9) кОм (н.р. СП ²)
Скидання	Формується на час не більше 20 сек. у разі натискання кнопки «Скидання»
Несправність зони, (обрив)	опір зони: > 32 кОм (н.з. СП) > 3.0 кОм (н.р. СП)
«Несправність зони» (замикання)	опір зони: < 0.9 кОм (н.з. СП) < 0.27 кОм (н.р. СП)
«Відсутня мережа 220В»	Немає мережі 220В, 50Гц
«Живлення не в нормі»	Напруга на клеммах акумуляторної батареї менше 11,2В
«Несправне УЕЖ»	Необхідна заміна акумулятора
«Немає живлення сповіщувачів»	Струм навантаження виходу «+12В» або «ЖСПх» вище норми
«Помилка системи»	Внутрішня несправність, у разі виникнення якої виконання обов'язкових функцій приладу стає неможливим

ААЗЧ.425521.006 ПС

«Несправний вихід ПЦПС»	Немає зв'язку з ПЦПС: у випадку якщо установлений МЦА – немає телефонної лінії, зв'язку приладу з МЦА або в буфері передачі є непередані сповіщення (не прийняті пультом).
«Несправний вихід ОПОВ.»	Коротке замикання виходу оповіщувачів, немає зв'язку з устаткуванням оповіщення
«Несправний вихід АЗПЗ х»	Коротке замикання виходу АЗПЗ х, немає зв'язку з устаткуванням АЗПЗ
«Вимкнення»	Вимкнення визначених несправностей: зон, АЗПЗ, ОПОВ., ПППН, ПЦПС, живлення сповіщувачів, живлення приладу та ін.
Примітки 1. н.з. СП – сповіщувач з нормально замкнутим контактом в черговому режимі; 2. н.р. СП – 2-х дротовий сповіщувач з живленням від зони (нормально розімкнутий).	

Додаток Д

Коди сповіщень протоколу Contact-ID

Таблиця Г.1

<i>Призначення коду</i>	<i>Код; зона</i>
Виявлення збігу / відміна виявлення збігу	E118/R118; 1-4
Вимкнення/ввімкнення зони	E571/R571; 1-4
Вимкнені/ввімкнені несправності живлення	E53A/R53A; 1
Вимкнене/ввімкнене живлення сповіщувачів	E53A/R53A; 2
Вимкнений / ввімкнений вихід ПППН	E53A/R53A; 3
Вимкнений / ввімкнений вихід ПЦПС	E53A/R53A; 4
Вимкнений / ввімкнений вихід ОПОВ.	E53A/R53A; 9
Вимкнений / ввімкнений вихід АЗПЗ1	E53A/R53A; 10
Вимкнений / ввімкнений вихід АЗПЗ2	E53A/R53A; 11
Вимкнений / ввімкнений вихід АЗПЗ3	E53A/R53A; 12
Вимкнений / ввімкнений вихід АЗПЗ4	E53A/R53A; 13
Відсутня мережа 220В/ Є мережа 220В	E3A1/R3A1
Відсутній обмін з приладом	E3A8
Вхід / вихід на 2 рівень доступу	E627/E628; 2
Вхід / вихід на 3 рівень доступу	E627/E628; 3
Несправність виходів живлення	E312/R312
Несправність живлення ВПК	E312/R312; 1-2
Необхідна заміна акумулятора / Акумулятор в нормі	E311/R311
Несправність зони / усунення несправності зони	E373/R373; 1-4
Несправність / усунення несправності вихід ОПОВ.	E33A/R33A; 1
Несправність / усунення несправності вихід АЗПЗ1	E33A/R33A; 2
Несправність / усунення несправності вихід АЗПЗ2	E33A/R33A; 3
Несправність / усунення несправності вихід АЗПЗ3	E33A/R33A; 4
Несправність / усунення несправності вихід АЗПЗ4	E33A/R33A; 5

Несправність / усунення несправності вихід ПЦПС	E33A/R33A; 6
Несправність / усунення несправності вихід ПППН	E33A/R33A; 7
Збій зв'язку (сповіщення не були передані вчасно)	E354
Несправність телефонної лінії/відновлення лінії	E351/R351
Пожежна тривога / відміна пожежної тривоги	E11A/R11A; 1-4
Системна помилка/усунення системної помилки	E3A7/R307
Скидання	E305
Тестове сповіщення	R6A2

Номер зони в коди другорядних кіл введений з метою розпізнавання джерела сповіщення (наприклад коли є декілька джерел з однаковими кодами сповіщень).

При програмуванні кодів сповіщень для протоколу Contact-ID програмуються тільки дві останніх цифри коду. Перша цифра коду та номер зони додаються приладом автоматично.

Додаток Е

Коди сповіщень для передачі по першому номеру

Секція 18 – Коди пожежної тривоги для зон 1-16

Номер комірки	Коди сповіщень		Призначення коду
	користувач	заводські	
1		1A	Пожежна тривога в зоні 1
2		1A	Пожежна тривога в зоні 2
3		1A	Пожежна тривога в зоні 3
4		1A	Пожежна тривога в зоні 4
5		1A	Пожежна тривога в зоні 5
6		1A	Пожежна тривога в зоні 6
7		1A	Пожежна тривога в зоні 7
8		1A	Пожежна тривога в зоні 8
9		1A	Пожежна тривога в зоні 9
10		1A	Пожежна тривога в зоні 10
11		1A	Пожежна тривога в зоні 11
12		1A	Пожежна тривога в зоні 12
13		1A	Пожежна тривога в зоні 13
14		1A	Пожежна тривога в зоні 14
15		1A	Пожежна тривога в зоні 15
16		1A	Пожежна тривога в зоні 16

Секція 19 – Коди відміни пожежної тривоги для зон 1-16

Номер комірки	Коди сповіщень		Призначення коду
	користувач	заводські	
1		1A	Відміна тривоги в зоні 1
2		1A	Відміна тривоги в зоні 2
3		1A	Відміна тривоги в зоні 3

ААЗЧ.425521.006 ПС

4		1A	Відміна тривоги в зоні 4
5		1A	Відміна тривоги в зоні 5
6		1A	Відміна тривоги в зоні 6
7		1A	Відміна тривоги в зоні 7
8		1A	Відміна тривоги в зоні 8
9		1A	Відміна тривоги в зоні 9
10		1A	Відміна тривоги в зоні 10
11		1A	Відміна тривоги в зоні 11
12		1A	Відміна тривоги в зоні 12
13		1A	Відміна тривоги в зоні 13
14		1A	Відміна тривоги в зоні 14
15		1A	Відміна тривоги в зоні 15
16		1A	Відміна тривоги в зоні 16

Секція 20 – Коди виявлення збігу для зон 1-16

Номер комірки	Коди сповіщень		Призначення коду
	користувач	заводські	
1		18	Виявлення збігу в зоні 1
2		18	Виявлення збігу в зоні 2
3		18	Виявлення збігу в зоні 3
4		18	Виявлення збігу в зоні 4
5		18	Виявлення збігу в зоні 5
6		18	Виявлення збігу в зоні 6
7		18	Виявлення збігу в зоні 7
8		18	Виявлення збігу в зоні 8
9		18	Виявлення збігу в зоні 9
10		18	Виявлення збігу в зоні 10
11		18	Виявлення збігу в зоні 11
12		18	Виявлення збігу в зоні 12
13		18	Виявлення збігу в зоні 13
14		18	Виявлення збігу в зоні 14
15		18	Виявлення збігу в зоні 15
16		18	Виявлення збігу в зоні 16

Секція 21 – Коди відміни виявлення збігу для зон 1-16

Номер комірки	Коди сповіщень		Призначення коду
	користувач	заводські	
1		18	Відміна виявлення збігу в зоні 1
2		18	Відміна виявлення збігу в зоні 2
3		18	Відміна виявлення збігу в зоні 3
4		18	Відміна виявлення збігу в зоні 4
5		18	Відміна виявлення збігу в зоні 5

6		18	Відміна виявлення збігу в зоні 6
7		18	Відміна виявлення збігу в зоні 7
8		18	Відміна виявлення збігу в зоні 8
9		18	Відміна виявлення збігу в зоні 9
10		18	Відміна виявлення збігу в зоні 10
11		18	Відміна виявлення збігу в зоні 11
12		18	Відміна виявлення збігу в зоні 12
13		18	Відміна виявлення збігу в зоні 13
14		18	Відміна виявлення збігу в зоні 14
15		18	Відміна виявлення збігу в зоні 15
16		18	Відміна виявлення збігу в зоні 16

Секція 22 – Коди попередження про несправність зон 1-16

Номер комірки	Коди сповіщень		Призначення коду
	користувач	заводські	
1		73	Несправність зони 1
2		73	Несправність зони 2
3		73	Несправність зони 3
4		73	Несправність зони 4
5		73	Несправність зони 5
6		73	Несправність зони 6
7		73	Несправність зони 7
8		73	Несправність зони 8
9		73	Несправність зони 9
10		73	Несправність зони 10
11		73	Несправність зони 11
12		73	Несправність зони 12
13		73	Несправність зони 13
14		73	Несправність зони 14
15		73	Несправність зони 15
16		73	Несправність зони 16

Секція 23 – Коди усунення несправностей зон 1-16

Номер комірки	Коди сповіщень		Призначення коду
	користувач	заводські	
1		73	Усунення несправності зони 1
2		73	Усунення несправності зони 2
3		73	Усунення несправності зони 3
4		73	Усунення несправності зони 4
5		73	Усунення несправності зони 5
6		73	Усунення несправності зони 6

ААЗЧ.425521.006 ПС

7		73	Усунення несправності зони 7
8		73	Усунення несправності зони 8
9		73	Усунення несправності зони 9
10		73	Усунення несправності зони 10
11		73	Усунення несправності зони 11
12		73	Усунення несправності зони 12
13		73	Усунення несправності зони 13
14		73	Усунення несправності зони 14
15		73	Усунення несправності зони 15
16		73	Усунення несправності зони 16

Секція 24 – Коди вимкнення зон 1-16

Номер комірки	Коди сповіщень		Призначення коду
	користувач	заводські	
1		71	Вимкнення зони 1
2		71	Вимкнення зони 2
3		71	Вимкнення зони 3
4		71	Вимкнення зони 4
5		71	Вимкнення зони 5
6		71	Вимкнення зони 6
7		71	Вимкнення зони 7
8		71	Вимкнення зони 8
9		71	Вимкнення зони 9
10		71	Вимкнення зони 10
11		71	Вимкнення зони 11
12		71	Вимкнення зони 12
13		71	Вимкнення зони 13
14		71	Вимкнення зони 14
15		71	Вимкнення зони 15
16		71	Вимкнення зони 16

Секція 25 – Коди ввімкнення зон 1-16

Номер комірки	Коди сповіщень		Призначення коду
	користувач	заводські	
1		71	Ввімкнення зони 1
2		71	Ввімкнення зони 2
3		71	Ввімкнення зони 3
4		71	Ввімкнення зони 4
5		71	Ввімкнення зони 5
6		71	Ввімкнення зони 6
7		71	Ввімкнення зони 7

8		71	Ввімкнення зони 8
9		71	Ввімкнення зони 8
10		71	Ввімкнення зони 10
11		71	Ввімкнення зони 11
12		71	Ввімкнення зони 12
13		71	Ввімкнення зони 13
14		71	Ввімкнення зони 14
15		71	Ввімкнення зони 15
16		71	Ввімкнення зони 16

Секція 26 – Коди вимкнення виходів

Номер комірки	Коди сповіщень		Призначення коду
	користувач	заводські	
1		3А	Вимкнення кіл живлення
2		3А	Вимкнення живлення сповіщувачів
3		3А	Вимкнений вихід ПППН
4		3А	Вимкнений вихід ПЦПС
5-8	00	00	Зарезервовані
9		3А	Вимкнений вихід ОПОВ.
10		3А	Вимкнений вихід АЗПЗ1
11		3А	Вимкнений вихід АЗПЗ2
12		3А	Вимкнений вихід АЗПЗ3
13		3А	Вимкнений вихід АЗПЗ4
14-16	00	00	Зарезервовані

Секція 27 – Коди ввімкнення виходів

Номер комірки	Коди сповіщень		Призначення коду
	користувач	заводські	
1		3А	Ввімкнення кіл живлення
2		3А	Ввімкнення живлення сповіщувачів
3		3А	Ввімкнений вихід ПППН
4		3А	Ввімкнений вихід ПЦПС
5-8	00	00	Зарезервовані
9		3А	Ввімкнений вихід ОПОВ.
10		3А	Ввімкнений вихід АЗПЗ1
11		3А	Ввімкнений вихід АЗПЗ2
12		3А	Ввімкнений вихід АЗПЗ3
13		3А	Ввімкнений вихід АЗПЗ4
14-16	00	00	Зарезервовані

Секція 28 – Коди попередження про несправність виходів

	Коди сповіщень	Призначення коду
--	----------------	------------------

ААЗЧ.425521.006 ПС

Номер комірки	користувач	заводські	
1		3А	Не працює вихід ОПОВ.
2		3А	Не працює вихід АЗПЗ1
3		3А	Не працює вихід АЗПЗ2
4		3А	Не працює вихід АЗПЗ3
5		3А	Не працює вихід АЗПЗ4
6		3А	
7		3А	
8		3А	

Секція 29 – Коди усунення несправностей виходів

Номер комірки	Коди сповіщень		Призначення коду
	користувач	заводські	
1		3А	Вихід ОПОВ. в нормі
2		3А	Вихід АЗПЗ1 в нормі
3		3А	Вихід АЗПЗ2 в нормі
4		3А	Вихід АЗПЗ3 в нормі
5		3А	Вихід АЗПЗ4 в нормі
6		3А	
7		3А	
8		3А	

Секція 30 – Параметри

Номер комірки	Коди сповіщень		Призначення коду
	користувач	заводські	
1		02	Протокол обміну з ПЦПС ¹
2		09	Кількість спроб додзвонитись
3		07	Інтервал між спробами додзвонитись, секунд
4		00	Режим дозвона 00- „і“, 01 – „або“ ²
5		A2	Код тестового сповіщення
6		A8	Зарезервована
7		54	Збій зв'язку ³
8		51	Несправність телефонної лінії
9		51	Телефонна лінія відновлена
10	00	00	Зарезервована

Примітки.

1. Можливий діапазон значень комірки: 00 – протокол 20BPS, 01 – протокол Ademco Express, 02 – протокол Contact ID.
2. „і“ – сповіщення дублюються на обидва телефонні номери, „або“ – сповіщення передаються тільки на один номер, той на який вдалося здійснити успішний сеанс обміну (з підтвердженням).

3. Сповіщення не були передані за задану кількість спроб додзвонитись.

Секція 31 – Інші коди

Номер комірки	Коди сповіщень		Призначення коду
	користувач	заводські	
1		27	Вхід на 2 рівень доступу
2		28	Вихід з 2 рівня доступу
3		27	Вхід на 3 рівень доступу
4		28	Вихід з 3 рівня доступу
5		A5	Скидання
6		A1	Є мережа 220В
7		A1	Відсутня мережа 220В
8		11	Акумулятор в нормі
9		11	Необхідна заміна акумулятора
10		37	Зарезервована
11		37	Зарезервована
12		12	Живлення сповіщувачів в нормі
13		12	Живлення сповіщувачів відсутнє
14		A7	Системна помилка
15		A7	Системна помилка відсутня
16		00	Зарезервована

Коди сповіщень для передачі по другому номеру

Секція 32 – Коди пожежної тривоги для зон 1-16

Номер комірки	Коди сповіщень		Призначення коду
	користувач	заводські	
1		1A	Пожежна тривога в зоні 1
2		1A	Пожежна тривога в зоні 2
3		1A	Пожежна тривога в зоні 3
4		1A	Пожежна тривога в зоні 4
5		1A	Пожежна тривога в зоні 5
6		1A	Пожежна тривога в зоні 6
7		1A	Пожежна тривога в зоні 7
8		1A	Пожежна тривога в зоні 8

ААЗЧ.425521.006 ПС

9		1A	Пожежна тривога в зоні 9
10		1A	Пожежна тривога в зоні 10
11		1A	Пожежна тривога в зоні 11
12		1A	Пожежна тривога в зоні 12
13		1A	Пожежна тривога в зоні 13
14		1A	Пожежна тривога в зоні 14
15		1A	Пожежна тривога в зоні 15
16		1A	Пожежна тривога в зоні 16

Секція 33 – Коди відміни пожежної тривоги для зон 1-16

Номер комірки	Коди сповіщень		Призначення коду
	користувач	заводські	
1		1A	Відміна тривоги в зоні 1
2		1A	Відміна тривоги в зоні 2
3		1A	Відміна тривоги в зоні 3
4		1A	Відміна тривоги в зоні 4
5		1A	Відміна тривоги в зоні 5
6		1A	Відміна тривоги в зоні 6
7		1A	Відміна тривоги в зоні 7
8		1A	Відміна тривоги в зоні 8
9		1A	Відміна тривоги в зоні 9
10		1A	Відміна тривоги в зоні 10
11		1A	Відміна тривоги в зоні 11
12		1A	Відміна тривоги в зоні 12
13		1A	Відміна тривоги в зоні 13
14		1A	Відміна тривоги в зоні 14
15		1A	Відміна тривоги в зоні 15
16		1A	Відміна тривоги в зоні 16

Секція 34 – Коди виявлення збігу для зон 1-16

Номер комірки	Коди сповіщень		Призначення коду
	користувач	заводські	
1		18	Виявлення збігу в зоні 1
2		18	Виявлення збігу в зоні 2
3		18	Виявлення збігу в зоні 3
4		18	Виявлення збігу в зоні 4
5		18	Виявлення збігу в зоні 5
6		18	Виявлення збігу в зоні 6
7		18	Виявлення збігу в зоні 7
8		18	Виявлення збігу в зоні 8
9		18	Виявлення збігу в зоні 9
10		18	Виявлення збігу в зоні 10

11		18	Виявлення збігу в зоні 11
12		18	Виявлення збігу в зоні 12
13		18	Виявлення збігу в зоні 13
14		18	Виявлення збігу в зоні 14
15		18	Виявлення збігу в зоні 15
16		18	Виявлення збігу в зоні 16

Секція 35 – Коди відміни виявлення збігу для зон 1-16

Номер комірки	Коди сповіщень		Призначення коду
	користувач	заводські	
1		18	Відміна виявлення збігу в зоні 1
2		18	Відміна виявлення збігу в зоні 2
3		18	Відміна виявлення збігу в зоні 3
4		18	Відміна виявлення збігу в зоні 4
5		18	Відміна виявлення збігу в зоні 5
6		18	Відміна виявлення збігу в зоні 6
7		18	Відміна виявлення збігу в зоні 7
8		18	Відміна виявлення збігу в зоні 8
9		18	Відміна виявлення збігу в зоні 9
10		18	Відміна виявлення збігу в зоні 10
11		18	Відміна виявлення збігу в зоні 11
12		18	Відміна виявлення збігу в зоні 12
13		18	Відміна виявлення збігу в зоні 13
14		18	Відміна виявлення збігу в зоні 14
15		18	Відміна виявлення збігу в зоні 15
16		18	Відміна виявлення збігу в зоні 16

Секція 36 – Коди попередження про несправність зон 1-16

Номер комірки	Коди сповіщень		Призначення коду
	користувач	заводські	
1		73	Несправність зони 1
2		73	Несправність зони 2
3		73	Несправність зони 3
4		73	Несправність зони 4
5		73	Несправність зони 5
6		73	Несправність зони 6
7		73	Несправність зони 7
8		73	Несправність зони 8
9		73	Несправність зони 9
10		73	Несправність зони 10
11		73	Несправність зони 11

ААЗЧ.425521.006 ПС

12		73	Несправність зони 12
13		73	Несправність зони 13
14		73	Несправність зони 14
15		73	Несправність зони 15
16		73	Несправність зони 16

Секція 37 – Коды усунення несправностей зон 1-16

Номер комірки	Коды сповіщень		Призначення коду
	користувач	заводські	
1		73	Усунення несправності зони 1
2		73	Усунення несправності зони 2
3		73	Усунення несправності зони 3
4		73	Усунення несправності зони 4
5		73	Усунення несправності зони 5
6		73	Усунення несправності зони 6
7		73	Усунення несправності зони 7
8		73	Усунення несправності зони 8
9		73	Усунення несправності зони 9
10		73	Усунення несправності зони 10
11		73	Усунення несправності зони 11
12		73	Усунення несправності зони 12
13		73	Усунення несправності зони 13
14		73	Усунення несправності зони 14
15		73	Усунення несправності зони 15
16		73	Усунення несправності зони 16

Секція 38 – Коды вимкнення зон 1-16

Номер комірки	Коды сповіщень		Призначення коду
	користувач	заводські	
1		71	Вимкнення зони 1
2		71	Вимкнення зони 2
3		71	Вимкнення зони 3
4		71	Вимкнення зони 4
5		71	Вимкнення зони 5
6		71	Вимкнення зони 6
7		71	Вимкнення зони 7
8		71	Вимкнення зони 8
9		71	Вимкнення зони 9
10		71	Вимкнення зони 10
11		71	Вимкнення зони 11
12		71	Вимкнення зони 12
13		71	Вимкнення зони 13

14		71	Вимкнення зони 14
15		71	Вимкнення зони 15
16		71	Вимкнення зони 16

Секція 39 – Коди ввімкнення зон 1-16

Номер комірки	Коди сповіщень		Призначення коду
	користувач	заводські	
1		71	Ввімкнення зони 1
2		71	Ввімкнення зони 2
3		71	Ввімкнення зони 3
4		71	Ввімкнення зони 4
5		71	Ввімкнення зони 5
6		71	Ввімкнення зони 6
7		71	Ввімкнення зони 7
8		71	Ввімкнення зони 8
9		71	Ввімкнення зони 8
10		71	Ввімкнення зони 10
11		71	Ввімкнення зони 11
12		71	Ввімкнення зони 12
13		71	Ввімкнення зони 13
14		71	Ввімкнення зони 14
15		71	Ввімкнення зони 15
16		71	Ввімкнення зони 16

Секція 40 – Коди вимкнення виходів

Номер комірки	Коди сповіщень		Призначення коду
	користувач	заводські	
1		3А	Вимкнення кіл живлення
2		3А	Вимкнення живлення сповіщувачів
3		3А	Вимкнений вихід ПППН
4		3А	Вимкнений вихід ПЦПС
5-8	00	00	Зарезервовані
9		3А	Вимкнений вихід ОПОВ.
10		3А	Вимкнений вихід АЗПЗ1
11		3А	Вимкнений вихід АЗПЗ2
12		3А	Вимкнений вихід АЗПЗ3
13		3А	Вимкнений вихід АЗПЗ4
14-16	00	00	Зарезервовані

Секція 41 – Коди ввімкнення виходів

Номер комірки	Коди сповіщень		Призначення коду
	користувач	заводські	
1		3А	Ввімкнення кіл живлення
2		3А	Ввімкнення живлення сповіщувачів
3		3А	Ввімкнений вихід ПППН
4		3А	Ввімкнений вихід ПЦПС
5-8	00	00	Зарезервовані
9		3А	Ввімкнений вихід ОПОВ.
10		3А	Ввімкнений вихід АЗПЗ1
11		3А	Ввімкнений вихід АЗПЗ2
12		3А	Ввімкнений вихід АЗПЗ3
13		3А	Ввімкнений вихід АЗПЗ4
14-16	00	00	Зарезервовані

Секція 42 – Коди попередження про несправність виходів

Номер комірки	Коди сповіщень		Призначення коду
	користувач	заводські	
1		3А	Не працює вихід ОПОВ.
2		3А	Не працює вихід АЗПЗ1
3		3А	Не працює вихід АЗПЗ2
4		3А	Не працює вихід АЗПЗ3
5		3А	Не працює вихід АЗПЗ4
6	00	00	
7	00	00	
8	00	00	Зарезервована

Секція 43 – Коди усунення несправностей виходів

Номер комірки	Коди сповіщень		Призначення коду
	користувач	заводські	
1		3А	Вихід ОПОВ. в нормі
2		3А	Вихід АЗПЗ1 в нормі
3		3А	Вихід АЗПЗ2 в нормі
4		3А	Вихід АЗПЗ3 в нормі
5		3А	Вихід АЗПЗ4 в нормі
6	00	00	Зарезервована
7	00	00	Зарезервована

8	00	00	Зарезервована
---	----	----	---------------

Секція 44 – Параметри

Номер комірки	Коди сповіщень		Призначення коду
	користувач	заводські	
1		02	Протокол обміну з ПЦПС ¹
2		09	Кількість спроб додзвонитись
3		05	Інтервал між спробами додзвонитись, секунд
4		00	Режим дозвона 00- „і”, 01 – „або” ²
5		A2	Код тестового сповіщення
6		00	Зарезервована
7		54	Збій зв'язку ³
8		51	Несправність телефонної лінії
9		51	Телефонна лінія відновлена
10	00	00	Зарезервована

Примітки.

4. Можливий діапазон значень комірки: 00 – протокол 20BPS, 01 – протокол Ademco Express, 02 – протокол Contact ID.

5. „і” – сповіщення дублюються на обидва телефонні номери, „або” – сповіщення передаються тільки на один номер, той на який вдалося здійснити успішний сеанс обміну (з підтвердженням).

6. Сповіщення не були передані за задану кількість спроб додзвонитись.

Секція 45 – Інші коди

Номер комірки	Коди сповіщень		Призначення коду
	користувач	заводські	
1		27	Вхід на 2 рівень доступу
2		28	Вихід з 2 рівня доступу
3		27	Вхід на 3 рівень доступу
4		28	Вихід з 3 рівня доступу
5		A5	Скидання
6		A1	Є мережа 220В
7		A1	Відсутня мережа 220В
8		11	Акумулятор в нормі
9		11	Необхідна заміна акумулятора
10		00	Зарезервована
11		00	Зарезервована
12		12	Живлення сповіщувачів в нормі
13		12	Живлення сповіщувачів відсутнє

14		A7	Системна помилка
15		A7	Системна помилка відсутня
16		00	Зарезервована

Додаток Ж

Розрахунок резервного живлення системи

Дані розрахунки приводяться для нормальних умов експлуатування ППКП (згідно ДСТУ EN54 : 10°C – 35°C).

Таблиця Е.1 – Дані для розрахунку

Пристрій	Ісп, А	Іпож, А	Кількість
ППКП „Тірас-16.64П”	0.25	0.4	1
Сповіщувачі ИПР-1	0.0003	0.03	7
Сповіщувачі СП-1Т	0.0001	0.027	16
Оповіщувач ОПОП „Джміль”	-	0.13	1

Примітка. Ісп – струм споживання пристрою в режимі „спокій, Іпож – струм споживання пристрою в режимі „пожежа” (для ППКП – це струми споживання від акумуляторної батареї).

Умови розподілу сповіщувачів

Зона 1: СП-1Т – 6 шт., ИПР1 – 2 шт.

Зона 2: СП-1Т – 5 шт., ИПР1 – 2 шт.

Зона 3: СП-1Т – 5 шт., ИПР1 – 3 шт.

Згідно п. 7.7.9 цього паспорту, зони приладу в яких знаходяться сповіщувачі СП-1Т повинні бути обладнані реле для контролю цілісності кола живлення сповіщувачів.

Для розрахунку візьмемо значення струму споживання реле Ірел =15 мА (реле ввімкнено постійно).

Отже, струм споживання системи в режимі спокою:

$$I_{\text{сп(СИСТЕМИ)}} = I_{\text{сп(ППКП)}} + I_{\text{сп(СП-1Т)}} + I_{\text{сп(ИПР-1)}} + I_{\text{рел}} \text{ (А)}$$

Струм системи в режимі пожежі:

$$I_{\text{пож(СИСТЕМИ)}} = I_{\text{пож(ППКП)}} + I_{\text{пож(СП-1Т)}} + I_{\text{пож(ИПР-1)}} + I_{\text{рел}} \text{ (А)} + I_{\text{пож(ОПОП)}}$$

Примітки.

1. п. 1.6.37 ДБН В.2.5-13-98 дозволяє не враховувати в розрахунок споживання світлових та звукових оповіщувачів.

2. Якщо використовується МРЛ, то при розрахунку споживання в режимі «пожежа» його теж слід враховувати.

3. Для розрахунку споживання 2-х дротових активних сповіщувачів в режимі «пожежа» слід обмежуватись значенням 60 мА для кожної зони (значення обмеження струму зони).

За вимогами ДБН, ППКП має працювати від резервного джерела живлення в режимі спокою не менше 24 години + 3 години в режимі пожежі.

Ємність акумуляторної батареї, необхідна для забезпечення роботи системи за вище наведених умов:

$$C_{AB} = I_{сп(СИСТЕМИ)} \cdot 24 + I_{пож(СИСТЕМИ)} \cdot 3 \text{ (А} \cdot \text{год)}$$

Маємо:

$$I_{сп(СИСТЕМИ)} = 0,25 + 0,0001 \cdot 16 + 0,0003 \cdot 7 + 0,015 \cdot 3 = 0,298 \text{ (А)}$$

$$I_{пож(СИСТЕМИ)} = 0,4 + 0,027 \cdot 16 + 0,03 \cdot 7 + 0,13 + 0,015 \cdot 3 = 1,217 \text{ (А)}$$

$$C_{AB} = 0,298 \cdot 24 + 1,217 \cdot 3 = 10,803 \text{ (А} \cdot \text{год)}$$

Розрахункова ємність акумуляторної батареї більша за ємність батареї ППКП, отже необхідне встановлення додаткового блоку живлення.

За основу візьмемо блок живлення БП-1215 виробництва ТОВ „СБІ“ (12В, 1.5А, АБ 7 А·год).

Сумарна ємність батарей ППКП та БП-1215 $C_{СУМ} = 7+7 = 14$ (А·год), повинна задовольняти вимозі $C_{СУМ} \geq C_{AB}$.

Додаток И

Таблиця розміщення зон

Після встановлення приладу:

- напроти кожної зони в таблиці написати місце розміщення сповіщувачів зони (наприклад: склад, кабінет 221, і т.д.).

- вирізати таблицю розміщення зон, та приклеїти її за допомогою клейкої стрічки під індикаторами на дверці приладу.

лінія відрізу.

Зона	Місцезнаходження		
ППК №1			
1		9	
2		10	
3		11	
4		12	
5		13	
6		14	
7		15	
8		16	
ППК № _____		ППК № _____	
1			
2			
3			
4			
5			
6			
7			
8			
Номери телефонів пульта: _____,			

Номер телефону технічної служби			

Адреса об'єкту

Додаткова інформація